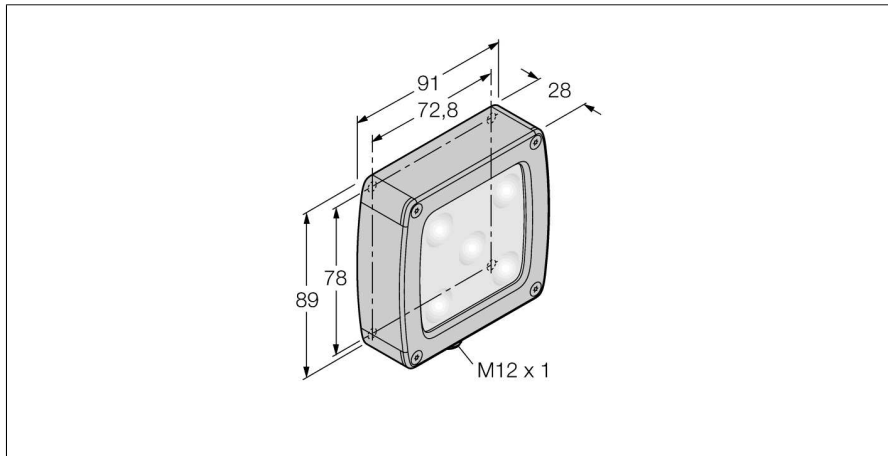


Системы машинного зрения
Подсветка области
LEDWA70AD5-PQ

TURCK

Industrial
Automation



- Алюминиевый влагозащищенный корпус
- Класс защиты: IP68
- Цвет белый
- Настройка интенсивности
- Источники питания: 24 В =
- "папа" M12 x 1
- Пластиковое окошко, прозрачное

Схема подключения

	BN (1)	+
	BU (3)	-
	WH (2) strobe (+)	
	BK (4) strobe (-)	
	GY (5) active high/ active low	

Принцип действия

Подсветки области служат для равномерной подсветки определенной области.

Тип	LEDWA70AD5-PQ
Идент. №	3016172
Назначение	Промышленная обработка изображений
Рабочий режим	подсветка области
Корпус	прямоугольный
Размеры	91 x 102 x 28.2 мм
Материал корпуса	Металл, AL
Window material	пластмасса, рассеянный
Соединение	разъем, M12 x 1, 5-проводн.
Срок эксплуатации	50000 h
Класс защиты	IP68
Температура окружающей среды	0...+50 °C
Approvals	Сертификация CE, cULus
Рабочее напряжение	24В =
Номинальный постоянный рабочий ток	≤ 350 мА
Тип источника света	белый
Цветовая температура	5000...8300K
с регулировкой	по