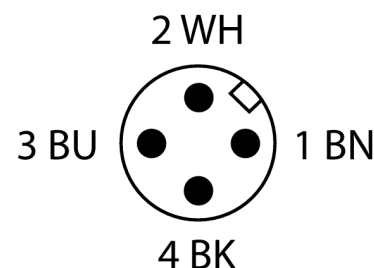
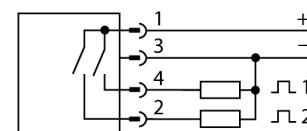
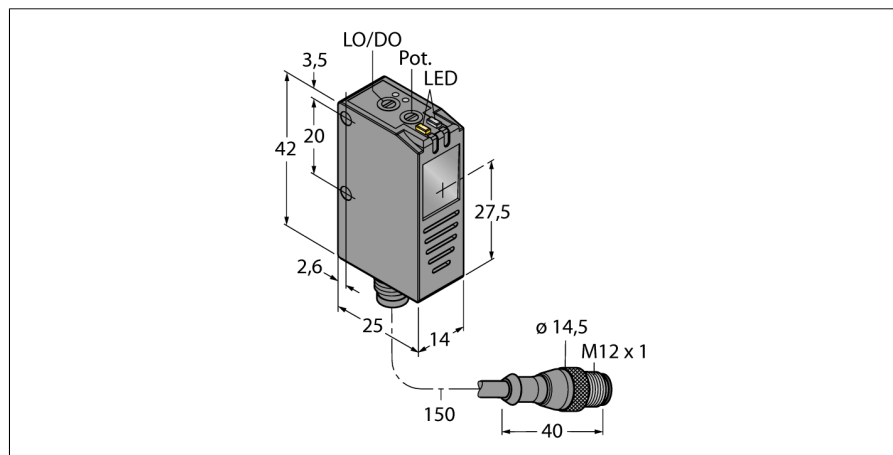


**Фотоэлектрический датчик
ретро-рефлективный датчик с поляризационным фильтром
Для детектирования прозрачных объектов
Q26PXLQP5**

- Кабельная вилка M12 x 1, 4-конт.
- Степень защиты IP67
- Светлый/Темный режим работы, на-стройка
- Регулировка чувствительности по-тенциометром
- Соосная оптика, уменьшенные сле-пые зоны
- Рабочее напряжение: 10...30 В =
- Переключающий выход PNP
- Переключающий выход при недоста-точном сигнале

Схема подключения

Принцип действия

Ретрорефлективный датчик серии Q26 слу-жит для детектирования прозрачных и не-прозрачных объектов. Датчик приспособ-лен для детектирования PET бутылок, стеклянных банок, отражающих поверхно-стей, ЖК стекол или даже полупроводни-ковых пластин. Дополнительно к соосной оптике, датчик также оборудован дополни-тельным выходом, который переключается если сигнал находится за пределами нор-мального диапазона. Чувствительность на-страивается с помощью потенциометра, например для отличия зеленых и прозрач-ных бутылок. Светлый/темный режим на-страивается поворотным переключателем



Тип	Q26PXLQP5
Идент. №	3017131
Рабочий режим	ретро-рефлективный датчик с поляризационным фильтром
Тип источника света	красн.
Длина волны	660 нм
Reichweite	5...800 мм
Температура окружающей среды	-10...+55 °C
Рабочее напряжение	12... 30В =
Остаточная пульсация	< 10 % U _н
Ток холостого хода I ₀	≤ 15 mA
Защита от короткого замыкания	да
обратной полярн.	да
Выходная функция	Н.О., срабатывание на темноту, PNP
Частота переключения	4 кГц
Approvals	Сертификация CE, cULus
для задач безопасности	нет
Конструкция	прямоугольный, Q26
Размеры	25мм x 14мм x 42 мм
Материал корпуса	Пластмасса, ABS, черн.
Линза	стекло
Соединение	Кабель с разъемом, M12 x 1, ПВХ
Длина кабеля	0.15 м
Класс защиты	IP67
Индикатор рабочего напряжения	светодиодзел.
Индикация состояния переключения	светодиод желтый

**Фотоэлектрический датчик
ретро-рефлективный датчик с поляризационным фильтром
Для детектирования прозрачных объектов
Q26PXLQ5**

Аксессуары

Наименование	Идент. №		Чертеж с размерами
SMBLSTQ26	3019506	Монтажные зажимы, нерж. сталь, для серии Q26	
SMBLSTDQLQ26	3018180	Монтажные зажимы, нерж. сталь, прямоугольн. для Q26	

Установочная арматура

Наименование	Идент. №		Чертеж с размерами
RKC4.4T-2/TEL	6625013	Кабельный соединитель, розетка M12, прямая, 4-конт., длина кабеля: 2 м, материал оболочки: ПВХ, черн.; сертификат cULus; возможны другие длины и материалы кабеля см. www.turck.com	
WKC4.4T-2/TEL	6625025	Соединительный кабель, "мама" M12, угловой, 4-конт., длина кабеля: 2 м, материал оболочки: ПВХ, черн.; сертификат cULus; возможны другие длины и материалы кабеля см. www.turck.com	

Функциональная арматура

Наименование	Идент. №		Чертеж с размерами
BRT-60X40C	3044997	Прямоугольный отражатель, коэфф. отражения 1,48, материал: акрил, окр. темп. -20...+60 °C	