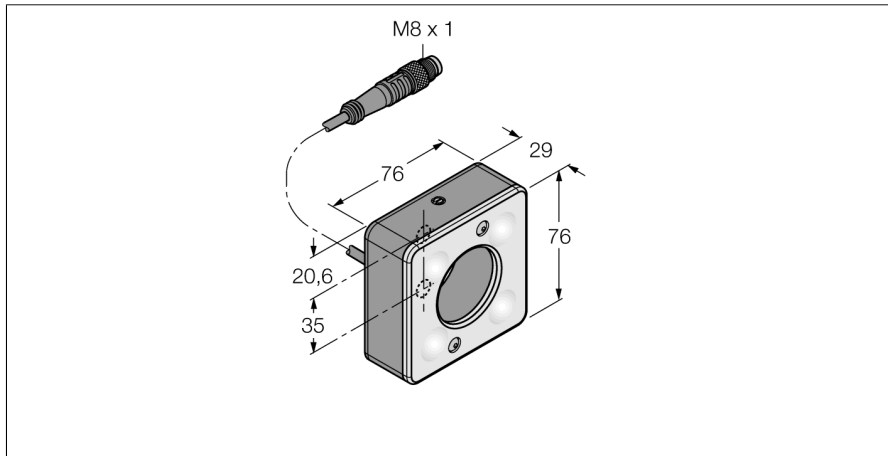


**Системы машинного зрения**  
**кольцевая подсветка**  
**LEDWR70XD5-XM**

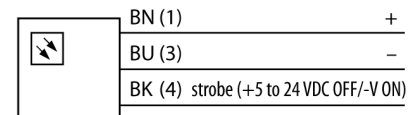
**TURCK**

Industrial  
Automation



- Высокой интенсивности
- Класс защиты: IP50
- Цвет белый
- Источники питания: 24 В =
- Вывод кабеля с разъемом M8x1, 0.3 м

**Схема подключения**



**Принцип действия**

Непосредственный монтаж на датчик для упрощения установки. Для подсветки объектов напротив датчика.

<b>Тип</b>	LEDWR70XD5-XM
Идент. №	3017288
<b>Назначение</b>	Промышленная обработка изображений
Рабочий режим	подсветка области
Корпус	прямоугольный
Размеры	76.2 x 76.2 x 29.2 мм
Материал корпуса	Металл, AL
Window material	акриловый, рассеянный
Соединение	Кабель с разъемом, M8 x 1, 3-проводн.
Длина кабеля	0.3 м
Срок эксплуатации	50000 h
Класс защиты	IP50
Температура окружающей среды	0...+50°C
Approvals	Сертификация CE, cULus
<b>Рабочее напряжение</b>	24В =
Номинальный постоянный рабочий ток	≤ 350 мА
<b>Тип источника света</b>	белый
Цветовая температура	5000...8300K
с регулировкой	no