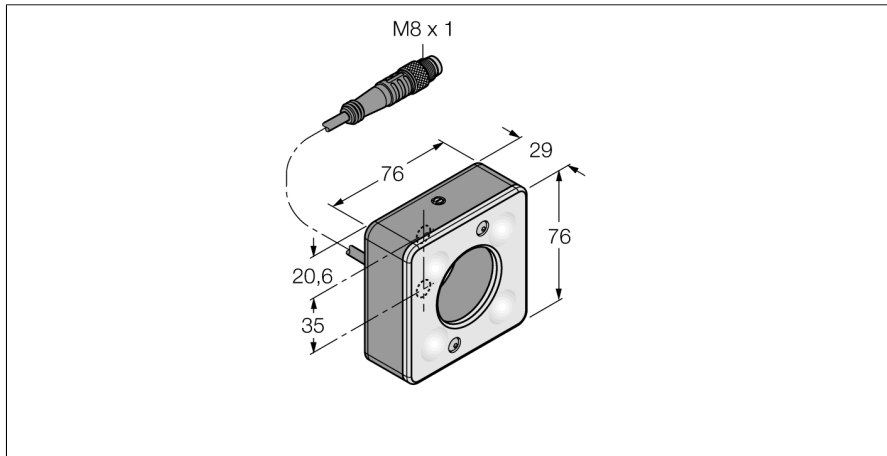


Системы машинного зрения
кольцевая подсветка
LEDIR70XD5-XM

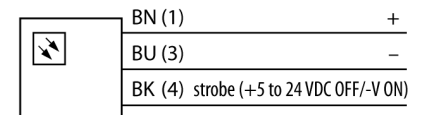
TURCK

Industrial
Automation



- Высокой интенсивности
- Класс защиты: IP50
- Цвет Инфракрасный
- Источники питания: 24 В =
- Вывод кабеля с разъемом M8x1, 0.3 м

Схема подключения



Принцип действия

Непосредственный монтаж на датчик для упрощения установки. Для подсветки объектов напротив датчика.

Тип	LEDIR70XD5-XM
Идент. №	3017314
Назначение	Промышленная обработка изображений
Рабочий режим	подсветка области
Корпус	прямоугольный
Размеры	76.2 x 76.2 x 29.2 мм
Материал корпуса	Металл, AL
Window material	акриловый, рассеянный
Соединение	Кабель с разъемом, M8 x 1, 3-проводн.
Длина кабеля	0.3 м
Срок эксплуатации	50000 h
Класс защиты	IP50
Температура окружающей среды	0...+50°C
Approvals	Сертификация CE, cULus
Рабочее напряжение	24В =
Номинальный постоянный рабочий ток	≤ 350 мА
Тип источника света	ИК
Длина волны	850...940nm
с регулировкой	no