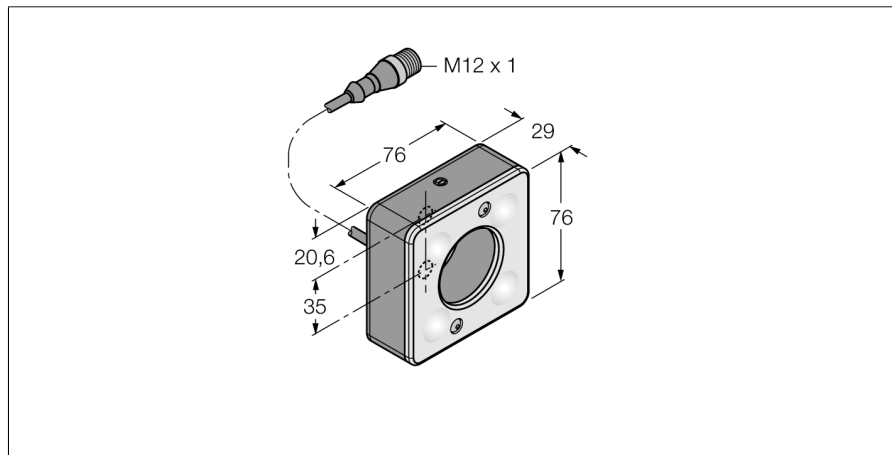


Системы машинного зрения
кольцевая подсветка
LEDRR70XD5-PQ

TURCK

Industrial
Automation



- Высокой интенсивности
- Класс защиты: IP50
- Цвет красный
- Настройка интенсивности
- Источники питания: 24 В =
- Вывод кабеля с разъемом M12x1, 0.15 м

Схема подключения

| | | |
|--|--------------------------------|---|
| | BN (1) | + |
| | BU (3) | - |
| | WH (2) strobe (+) | |
| | BK (4) strobe (-) | |
| | GY (5) active high/ active low | |

Принцип действия

Непосредственный монтаж на датчик для упрощения установки. Для подсветки объектов напротив датчика.

| | |
|------------------------------------|--|
| Тип | LEDRR70XD5-PQ |
| Идент. № | 3017337 |
| Назначение | Промышленная обработка изображений |
| Рабочий режим | подсветка области |
| Корпус | прямоугольный |
| Размеры | 76.2 x 76.2 x 29.2 мм |
| Материал корпуса | Металл, AL |
| Window material | акриловый, рассеянный |
| Соединение | Кабель с разъемом, M12 x 1, 5-проводн. |
| Длина кабеля | 0.15 м |
| Срок эксплуатации | 50000 h |
| Класс защиты | IP50 |
| Температура окружающей среды | 0...+50 °C |
| Approvals | Сертификация CE, cULus |
| Рабочее напряжение | 24В = |
| Номинальный постоянный рабочий ток | ≤ 350 мА |
| Тип источника света | красн. |
| Длина волны | 620...630nm |
| с регулировкой | no |