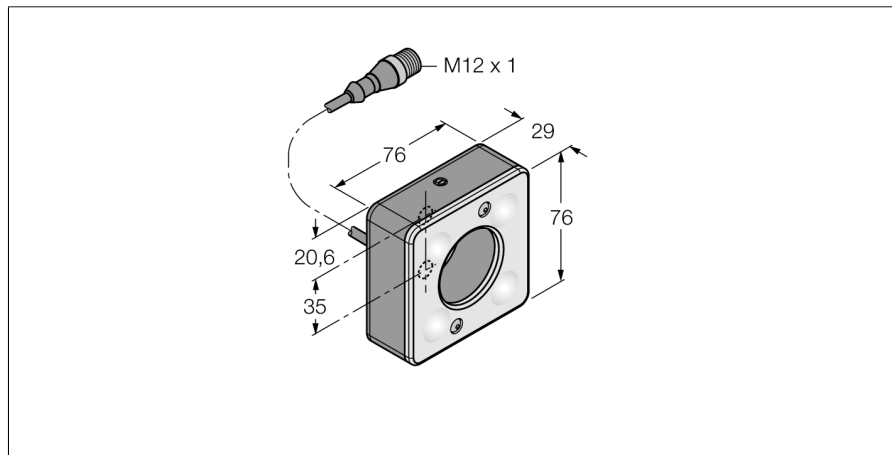


Системы машинного зрения
кольцевая подсветка
LEDBR70XD5-PQ

TURCK

Industrial
Automation



- Высокой интенсивности
- Класс защиты: IP50
- Цвет синий
- Настройка интенсивности
- Источники питания: 24 В =
- Вывод кабеля с разъемом M12x1, 0.15 м

Схема подключения

	BN (1)	+
	BU (3)	-
	WH (2) strobe (+)	
	BK (4) strobe (-)	
	GY (5) active high/ active low	

Принцип действия

Непосредственный монтаж на датчик для упрощения установки. Для подсветки объектов напротив датчика.

Тип	LEDBR70XD5-PQ
Идент. №	3017352
Назначение	Промышленная обработка изображений
Рабочий режим	подсветка области
Корпус	прямоугольный
Размеры	76.2 x 76.2 x 29.2 мм
Материал корпуса	Металл, AL
Window material	акриловый, рассеянный
Соединение	Кабель с разъемом, M12 x 1, 5-проводн.
Длина кабеля	0.15 м
Срок эксплуатации	50000 h
Класс защиты	IP50
Температура окружающей среды	0...+50 °C
Approvals	Сертификация CE, cULus
Рабочее напряжение	24В =
Номинальный постоянный рабочий ток	≤ 350 мА
Тип источника света	син.
Длина волны	465...485nm
с регулировкой	no