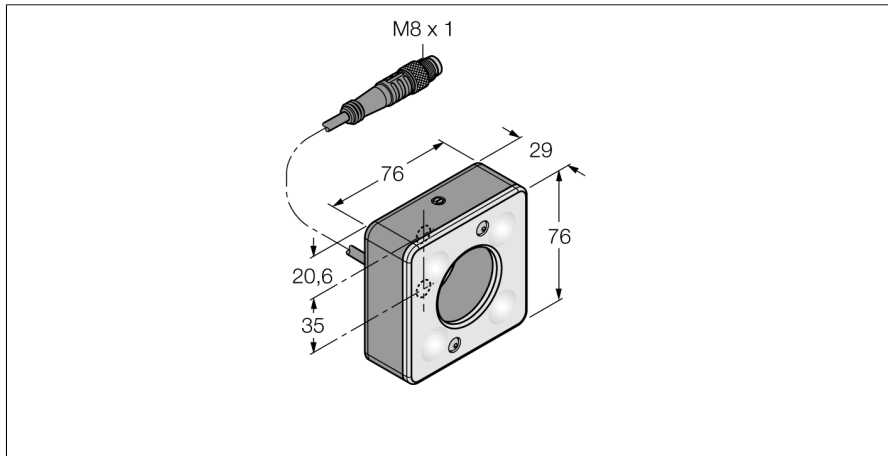


**Системы машинного зрения**  
**кольцевая подсветка**  
**LEDGR70XD5-PM**

**TURCK**

Industrial  
Automation



- Высокой интенсивности
- Класс защиты: IP50
- Цвет зеленый
- Настройка интенсивности
- Источники питания: 24 В =
- Вывод кабеля с разъемом M8x1, 0.3 м

**Схема подключения**

	BN (1)	+
	BU (3)	-
	BK (4) strobe (+5 to 24 VDC OFF/-V ON)	

<b>Тип</b>	LEDGR70XD5-PM
Идент. №	3017389
<b>Назначение</b>	Промышленная обработка изображений
Рабочий режим	подсветка области
Корпус	прямоугольный
Размеры	76.2 x 76.2 x 29.2 мм
Материал корпуса	Металл, AL
Window material	акриловый, рассеянный
Соединение	Кабель с разъемом, M8 x 1, 3-проводн.
Длина кабеля	0.3 м
Срок эксплуатации	50000 h
Класс защиты	IP50
Температура окружающей среды	0...+50°C
Approvals	Сертификация CE, cULus
<b>Рабочее напряжение</b>	24В =
Номинальный постоянный рабочий ток	≤ 350 мА
<b>Тип источника света</b>	зел.
Длина волны	520...535nm
с регулировкой	no

**Принцип действия**

Непосредственный монтаж на датчик для упрощения установки. Для подсветки объектов напротив датчика.