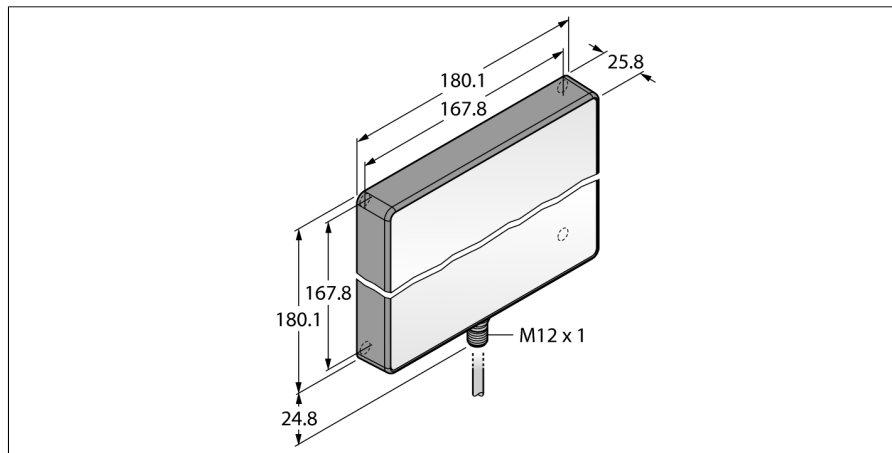


подсветка рабочего места  
Подсветка области  
WLAW190X180Q

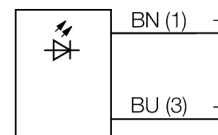
**TURCK**

Industrial  
Automation



- Цвет: Холодный белый
- разъем M12 x 1

Схема подключения



Принцип действия

Энергоэффективные светодиодные подсветки разработанные специально для промышленного применения Цветовая температура подсветок в пределах дневного света :в районе 5000 и 10000 K. В зависимости от модели, световой поток может варьироваться в пределах 450 и 1800 люмен. Электрическое подключение возможно через разъем M12x1 или кабелем напрямую в клеммник существующей инсталляции.

<b>Тип</b>	WLAW190X180Q
Идент. №	3017607
<b>Назначение</b>	Светодиодная рабочая подсветка подсветка области
Рабочий режим для подключения в каскад	по
Корпус	прямоугольный
Размеры	180.1 x 180.1 x 25.8 мм
Материал корпуса	Пластмасса, ПБТ
Window material	акриловый, прозрачный
Соединение	разъем, M12 x 1, 2-проводн.
Срок эксплуатации	50000 h
Класс защиты	IP67/IP69K
Температура окружающей среды	-20...+50 °C
Температура хранения	-40...+70 °C
Относительная влажность воздуха	≤ 95 %
Approvals	CE, UL
<b>Рабочее напряжение</b>	12... 30В =
Номинальный постоянный рабочий ток	≤ 2000 mA
входная мощность	24 W
<b>Тип источника света</b>	белый
Цветовая температура	6000...7100K
Световой поток люмен	1100 lm
с регулировкой	по

подсветка рабочего места  
Подсветка области  
WLAW190X180Q

**TURCK**

Industrial  
Automation

Установочная арматура

Наименование	Идент. №		Чертеж с размерами
RKC4.4T-2/TEL	6625013	Кабельный соединитель, розетка M12, прямая, 4-конт., длина кабеля: 2 м, материал оболочки: ПВХ, черн.; сертификат cULus; возможны другие длины и материалы кабеля см. <a href="http://www.turck.com">www.turck.com</a>	
WKC4.4T-2/TEL	6625025	Соединительный кабель, "мама" M12, угловой, 4-конт., длина кабеля: 2 м, материал оболочки: ПВХ, черн.; сертификат cULus; возможны другие длины и материалы кабеля см. <a href="http://www.turck.com">www.turck.com</a>	