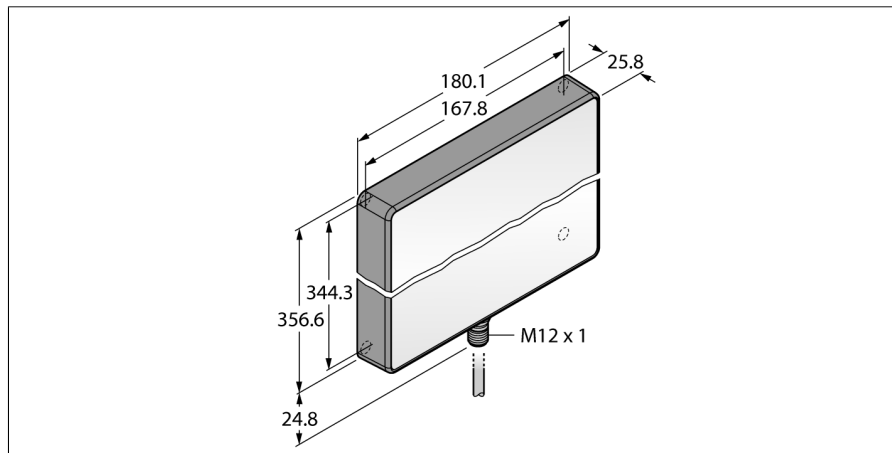


подсветка рабочего места
Подсветка области
WLAW360X180

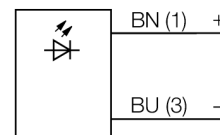
TURCK

Industrial
Automation



- Цвет: Холодный белый
- Кабель, 2 м

Схема подключения



Принцип действия

Энергоэффективные светодиодные подсветки разработанные специально для промышленного применения Цветовая температура подсветок в пределах дневного света :в районе 5000 и 10000 К. В зависимости от модели, световой поток может варьироваться в пределах 450 и 1800 люмен. Электрическое подключение возможно через разъем M12x1 или кабелем напрямую в клеммник существующей инсталляции.

Тип	WLAW360X180
Идент. №	3017615
Назначение	Светодиодная рабочая подсветка подсветка области
Рабочий режим для подключения в каскад	по
Корпус	прямоугольный
Размеры	356.6 x 180.1 x 25.8 мм
Материал корпуса	Пластмасса, ПБТ
Window material	акриловый, прозрачный
Соединение	кабель, 2-проводн.
Длина кабеля	2 м
Материал оболочки кабеля	ПВХ
Срок эксплуатации	50000 h
Класс защиты	IP67/IP69K
Температура окружающей среды	-20...+50 °C
Температура хранения	-40...+70 °C
Относительная влажность воздуха	≤ 95 %
Approvals	CE, UL
Рабочее напряжение	12... 30V =
Номинальный постоянный рабочий ток	≤ 4000 mA
входная мощность	48 W
Тип источника света	белый
Цветовая температура	6000...7100K
Световой поток люмен	2600 lm
с регулировкой	по