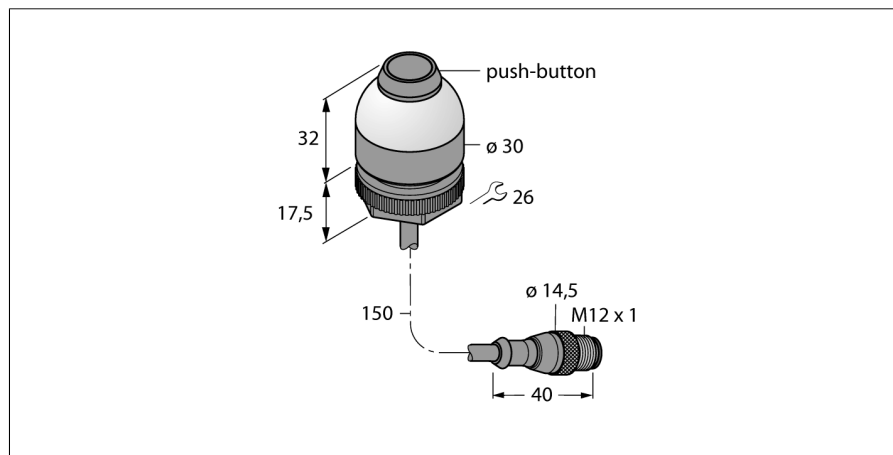


Pick-to-Light

датчик положения

Кнопка для выбора процессов

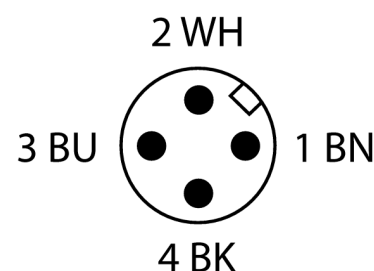
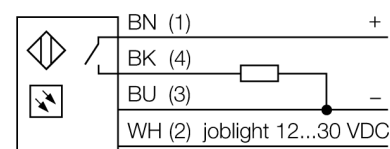
K30APPBGYCQP



- Рабочее напряжение 12...30 В =
- Степень защиты IP67
- Кабель 150 мм с разъемом "папа" M12 x 1, 4-конт.
- Фронтальная нажимная кнопка для подтверждения
- Сигнал работы: зеленый
- Активация: без сигнала
- Активация: желтый
- Рабочее напряжение 12...30 В =
- Переключающий выход PNP
- НО контакт

Тип	K30APPBGYCQP
Идент. №	3018123
Назначение	Pick-to-Light
Рабочий режим	кнопка
для подключения в каскад	по
Корпус	цилиндрический/резьбовой
Материал корпуса	Пластмасса, ПК
Соединение	Кабель с разъемом, M12, 4-проводн.
электрическая версия	Постоянный ток, Н.О., PNP
Длина кабеля	0.15 м
Класс защиты	IP67
Температура окружающей среды	-40...+70°C
Approvals	CE
Рабочее напряжение	12...30В =
Номинальный постоянный рабочий ток	≤ 150 мА
Время отклика	< 1 мс
с регулировкой	по

Схема подключения



Принцип действия

Датчик K30 предназначен для применения в автоматизации различных сборочных процессов. Купол датчика отображает сигнал работы (зеленого цвета, высокой яркости) или другой сигнал, в зависимости от задачи. Транзисторный выход может быть легко подключен к системе управления, которая запрограммирована на специальную последовательность задач. Индикатор работы располагается внутри или снаружи каждого контейнера с компонентами станции сборки: 1. Определяются контейнеры с требуемыми для сборки компонентами 2. Определяется последовательность в которой они должны быть взяты компоненты. Если оператор берет деталь из лотка, K50 детектирует руку в лотке и отправляет сигнал на контроллер. Затем система проверяет правильность выбора компонента и переключается в зависимости от конфигурации выключает текущий индикатор работы и включает следующий индикатор работы. Контроль процедуры сборки приводит к повышению эффективности, качества, сни-

Pick-to-Light
датчик положения
Кнопка для выбора процессов
K30APPBGYCQP

TURCK

Industrial
Automation

жает количество повторной работы и про-
верок.

Pick-to-Light
датчик положения
Кнопка для выбора процессов
K30APPBGYCQP

Аксессуары

Наименование	Идент. №		Чертеж с размерами
SMB22A	3079414	Монтажные зажимы, нерж. сталь, для серии K30L	

Установочная арматура

Наименование	Идент. №		Чертеж с размерами
RKC4.4T-2/TEL	6625013	Кабельный соединитель, розетка M12, прямая, 4-конт., длина кабеля: 2 м, материал оболочки: ПВХ, черн.; сертификат cULus; возможны другие длины и материалы кабеля см. www.turck.com	
WKC4.4T-2/TEL	6625025	Соединительный кабель, "мама" M12, угловой, 4-конт., длина кабеля: 2 м, материал оболочки: ПВХ, черн.; сертификат cULus; возможны другие длины и материалы кабеля см. www.turck.com	