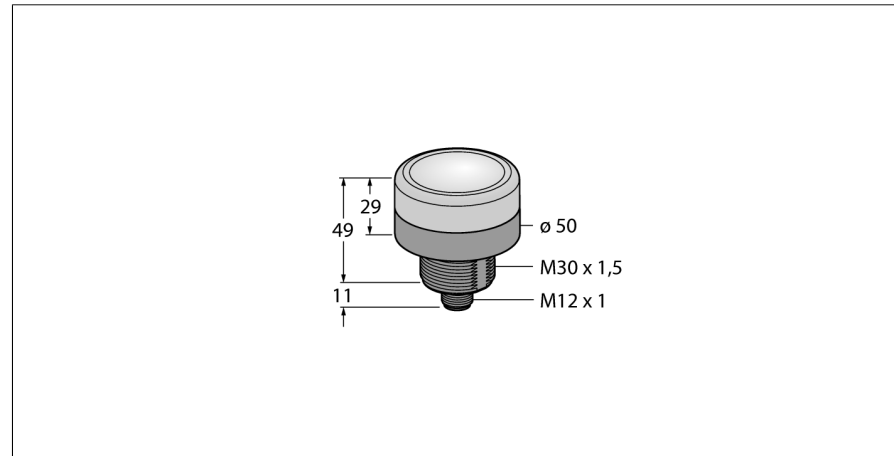
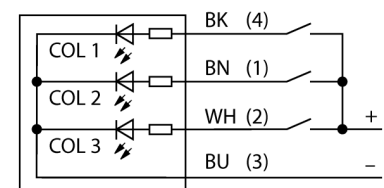


**светодиодный индикатор
маяк
K50BCLXRPQ**



- Светодиод, видимый со всех сторон
- Вид сверху и вид сбоку
- С индивидуальным управлением
- Резьба M30x1.5
- Степень защиты IP67
- Одноцветный: Красн. (COL 2)
- "Папа", M12x1
- Рабочее напряжение 12...30 В =

Схема подключения



Тип	K50BCLXRPQ
Идент. №	3018337
Назначение	Индикатор
Рабочий режим	точечная подсветка
Корпус	цилиндрический/резьбовой
Материал корпуса	Пластмасса, ПК
Window material	пластмасса, прозрачный
Соединение	разъем, M12 x 1, 4-проводн.
Класс защиты	IP67 / IP69K
Температура окружающей среды	-40...+50 °C
Approvals	Сертификация CE, cULus
Рабочее напряжение	12...30В =
Номинальный постоянный рабочий ток	≤ 160 мА
Время отклика	< 10 мс
Тип источника света	красн.

**светодиодный индикатор
маяк
K50BCLXRPQ**

TURCK

Industrial
Automation

Аксессуары

Наименование	Идент. №		Чертеж с размерами
SMB30A	3032723	Монтажный кронштейн, прямоугольный, нерж. сталь, для датчиков с резьбой 30 мм	
SMB30SC	3052521	Монтажный кронштейн, ПБТ, черный; под резьбу 30 мм; с 4 винтами M5 x 0.8	

Установочная арматура

Наименование	Идент. №		Чертеж с размерами
RKC4.4T-2/TEL	6625013	Кабельный соединитель, розетка M12, прямая, 4-конт., длина кабеля: 2 м, материал оболочки: ПВХ, черн.; сертификат cULus; возможны другие длины и материалы кабеля см. www.turck.com	
WKC4.4T-2/TEL	6625025	Соединительный кабель, "мама" M12, угловой, 4-конт., длина кабеля: 2 м, материал оболочки: ПВХ, черн.; сертификат cULus; возможны другие длины и материалы кабеля см. www.turck.com	