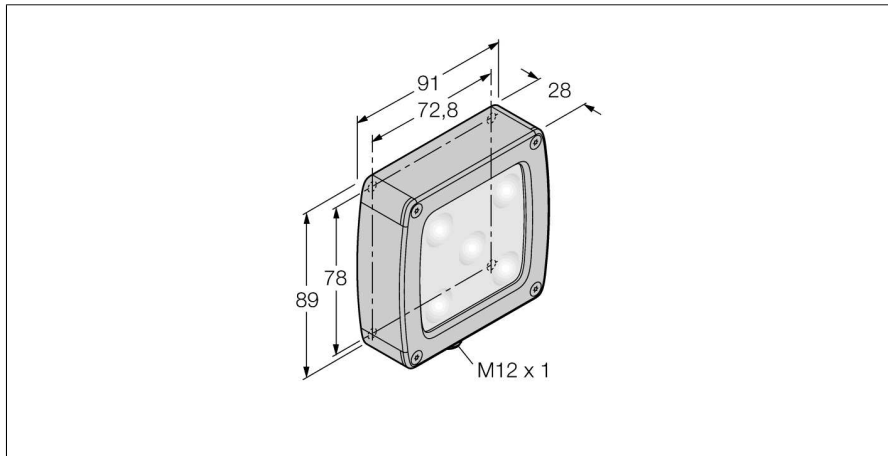


Системы машинного зрения  
Подсветка области  
LEDUV395A70AD5-PQ

**TURCK**

Industrial  
Automation



- Подсветка высокой яркости
- Настройка интенсивности
- Класс защиты: IP68
- алюминиевый корпус
- Пластиковое окошко, прозрачное
- Настройка интенсивности
- Источники питания: 24 В =
- "папа" M12 x 1
- Пластиковое окошко, прозрачное

**Схема подключения**

	BN (1)	+
	BU (3)	-
	WH (2) strobe (+)	
	BK (4) strobe (-)	
	GY (5) active high/ active low	

**Принцип действия**

Подсветки области служат для равномерной подсветки определенной области.

<b>Тип</b>	LEDUV395A70AD5-PQ
Идент. №	3019907
<b>Назначение</b>	Промышленная обработка изображений
Рабочий режим	подсветка области
Корпус	прямоугольный
Размеры	91 x 102 x 28.2 мм
Материал корпуса	Металл, AL
Window material	пластмасса, рассеянный
Соединение	разъем, M12 x 1, 5-проводн.
Срок эксплуатации	50000 h
Класс защиты	IP68
Температура окружающей среды	0...+50 °C
Approvals	Сертификация CE, cULus
<b>Рабочее напряжение</b>	24В =
Номинальный постоянный рабочий ток	≤ 350 мА
<b>Тип источника света</b>	UV
Длина волны	395nm
с регулировкой	yes