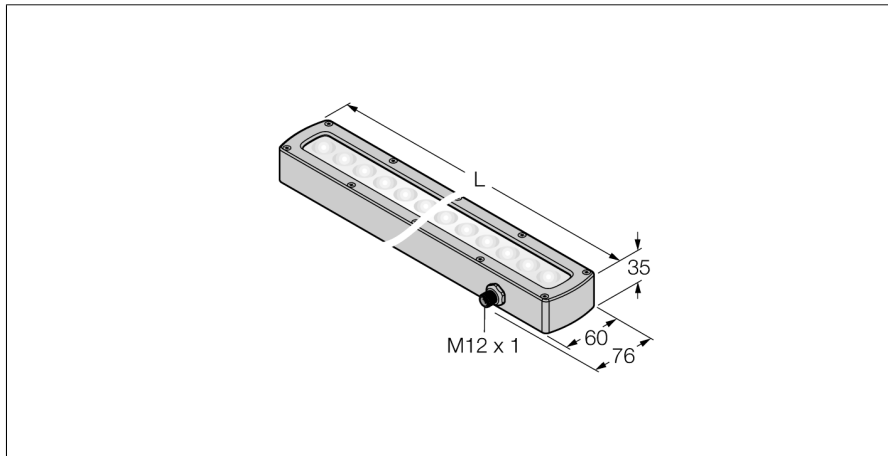


Системы машинного зрения
 Линейная подсветка
 LEDUV395LA435AD6-XQ

TURCK

Industrial
 Automation



- Высокой интенсивности
- Класс защиты: IP68
- Источники питания: 24 В =
- "папа" M12 x 1

Схема подключения

	BN (1)	+
	BU (3)	-
	WH (2) strobe (+)	
	BK (4) strobe (-)	
	GY (5) active high/ active low	

Принцип действия

Подсветка с высокой интенсивностью широкой области на больших расстояниях.

Тип	LEDUV395LA435AD6-XQ
Идент. №	3019948
Назначение	Промышленная обработка изображений
Рабочий режим	линейная подсветка
Корпус	прямоугольный
Размеры	474 x 60 x 34.9 мм
Материал корпуса	Металл, AL
Window material	пластмасса, рассеянный
Соединение	разъем, M12 x 1, 5-проводн.
Срок эксплуатации	50000 h
Класс защиты	IP68
Температура окружающей среды	0...+50 °C
Approvals	Сертификация CE, cULus
Рабочее напряжение	24В =
Номинальный постоянный рабочий ток	≤ 1500 мА
Тип источника света	UV
Длина волны	395nm
с регулировкой	no