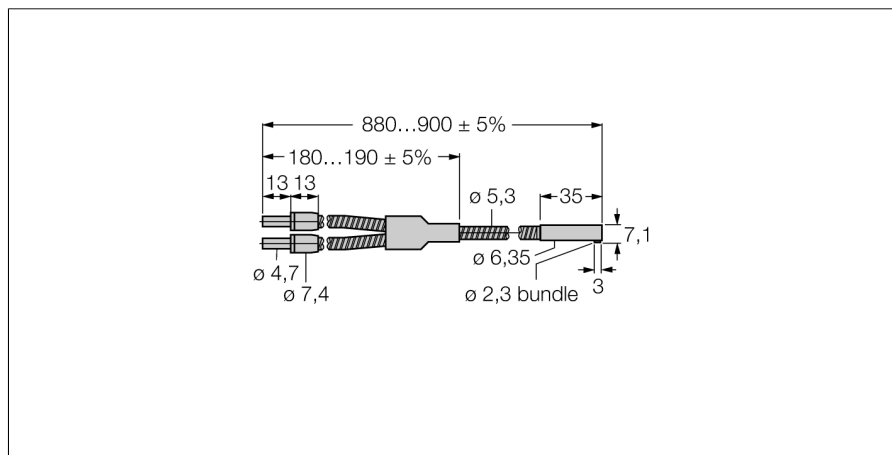


Стеклоное оптоволокно
Разветвленное оптоволокно
BA1.53SMTA



- Оптоволокно, общая длина: ± 914 мм
- Работа: диффузионный/опозитный датчик
- Рукав из нержавеющей стали, гибкий
- Рабочая температура: $-140...+249$ °C
- Наконечник для пробы, угловой (90°)
- Оптоволокно, диаметр изгиба: 2,56 мм

Принцип действия

Пластиковое или стеклянное оптоволокно является оптимальным выбором для применений при высокой температуре и ограниченном пространстве. Они передают свет от датчика к удаленному объекту. Индивидуальное оптоволокно используется для оппозитного режима работы, а разветвленное оптоволокно для диффузионного.

Тип	BA1.53SMTA
Идент. №	3020879
Рабочий режим	диффузионный датчик
Температура окружающей среды	$-140...+249$ °C
Размеры	914мм мм
Материал корпуса	Нержавеющая сталь