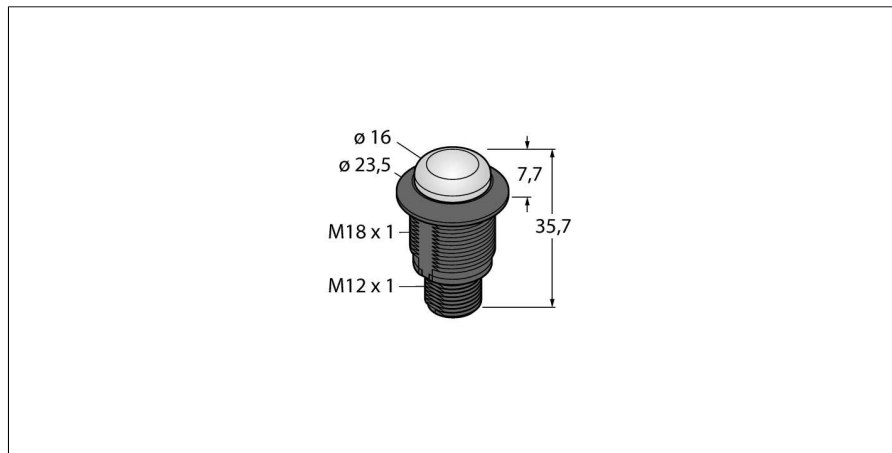


**светодиодный индикатор
маяк
S18LBXXPQ**

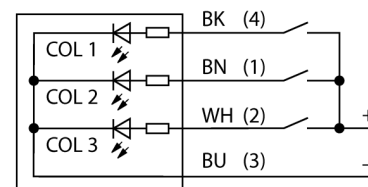
TURCK

Industrial
Automation



- Светодиод, видимый со всех сторон
- С индивидуальным управлением
- Механическая резьба M18x1
- Степени защиты IP67 и IP69K
- Материалы стойкие к УФ
- Потребл. тока на один цвет светодиода: макс. 25 мА
- Одноцветный: Гол. (COL 1)
- "Папа" M12 x 1
- Рабочее напряжение 10...30 В =

Схема подключения



Принцип действия

Эти светодиодные маячки в исполнении IP67/IP69K подходят как для применения внутри помещений, так и на открытом воздухе. Стойкий к УФ пластиковый корпус. Светоизлучающая поверхность видна под углом 180° относительно поверхности монтажа. Уникальный серый вид в выключенном состоянии позволяет хорошо различать его даже на при солнечном свете. В зависимости от подключения, один из трех светодиодов включается на период подачи входного сигнала.

Тип	S18LBXXPQ
Идент. №	3020934
Назначение	Светодиодная индикаторная подсветка
Рабочий режим	точечная подсветка
Корпус	цилиндрический/резьбовой
Материал корпуса	Пластмасса, ПК + ПБТ
Window material	пластмасса, рассеянный
Соединение	разъем, M12 x 1, 4-проводн.
Класс защиты	IP67/IP69K
Температура окружающей среды	-40...+50 °C
Approvals	Сертификация CE, UL
Рабочее напряжение	10... 30В =
Номинальный постоянный рабочий ток	≤ 25 мА
Время отклика	< 1 мс
Тип источника света	син.

**светодиодный индикатор
маяк
S18LBXXPQ**

TURCK

Industrial
Automation

Установочная арматура

Наименование	Идент. №		Чертеж с размерами
RKC4.4T-2/TEL	6625013	Кабельный соединитель, розетка M12, прямая, 4-конт., длина кабеля: 2 м, материал оболочки: ПВХ, черн.; сертификат cULus; возможны другие длины и материалы кабеля см. www.turck.com	
WKC4.4T-2/TEL	6625025	Соединительный кабель, "мама" M12, угловой, 4-конт., длина кабеля: 2 м, материал оболочки: ПВХ, черн.; сертификат cULus; возможны другие длины и материалы кабеля см. www.turck.com	