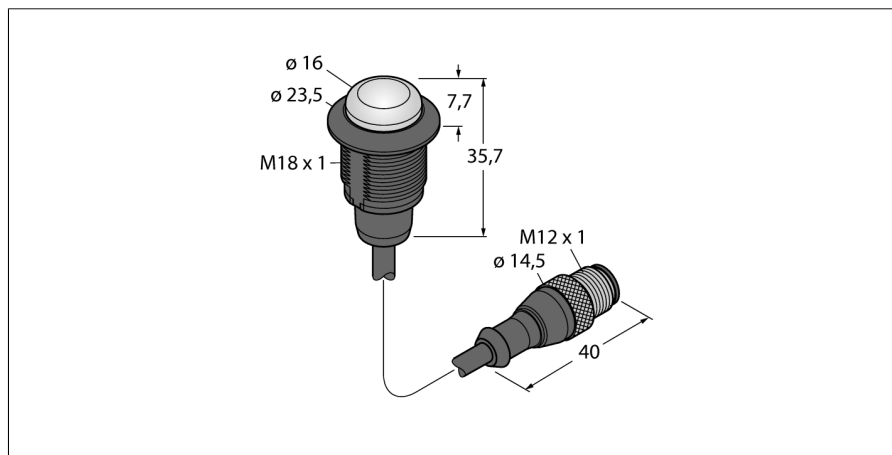
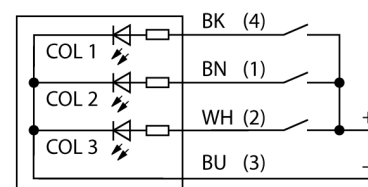


**светодиодный индикатор  
маяк  
S18LBXXPQP**


- Светодиод, видимый со всех сторон
- С индивидуальным управлением
- Механическая резьба M18x1
- Степени защиты IP67 и IP69K
- Материалы стойкие к УФ
- Потребл. тока на один цвет светодиода: макс. 25 мА
- Одноцветный: Гол. (COL 1)
- Кабель с разъемом "папа" M12 x 1
- Рабочее напряжение 10...30 В =

**Схема подключения**

**Принцип действия**

Эти светодиодные маячки в исполнении IP67/IP69K подходят как для применения внутри помещений, так и на открытом воздухе. Стойкий к УФ пластиковый корпус. Светоизлучающая поверхность видна под углом 180° относительно поверхности монтажа. Уникальный серый вид в выключенном состоянии позволяет хорошо различать его даже на при солнечном свете. В зависимости от подключения, один из трех светодиодов включается на период подачи входного сигнала.

<b>Тип</b>	S18LBXXPQP
<b>Идент. №</b>	3020991
<b>Назначение</b>	Светодиодная индикаторная подсветка
<b>Рабочий режим</b>	точечная подсветка
<b>Корпус</b>	цилиндрический/резьбовой
<b>Материал корпуса</b>	Пластмасса, ПК + ПБТ
<b>Window material</b>	пластмасса, рассеянный
<b>Соединение</b>	Кабель с разъемом, M12 x 1, 4-проводн.
<b>Длина кабеля</b>	0.15 м
<b>Класс защиты</b>	IP67/IP69K
<b>Температура окружающей среды</b>	-40...+50 °C
<b>Approvals</b>	Сертификация CE, UL
<b>Рабочее напряжение</b>	10... 30В =
<b>Номинальный постоянный рабочий ток</b>	≤ 25 мА
<b>Время отклика</b>	< 1 мс
<b>Тип источника света</b>	син.

**светодиодный индикатор  
маяк  
S18LBXXPQP**

**TURCK**

Industrial  
Automation

**Установочная арматура**

Наименование	Идент. №		Чертеж с размерами
RKC4.4T-2/TEL	6625013	Кабельный соединитель, розетка M12, прямая, 4-конт., длина кабеля: 2 м, материал оболочки: ПВХ, черн.; сертификат cULus; возможны другие длины и материалы кабеля см. <a href="http://www.turck.com">www.turck.com</a>	
WKC4.4T-2/TEL	6625025	Соединительный кабель, "мама" M12, угловой, 4-конт., длина кабеля: 2 м, материал оболочки: ПВХ, черн.; сертификат cULus; возможны другие длины и материалы кабеля см. <a href="http://www.turck.com">www.turck.com</a>	