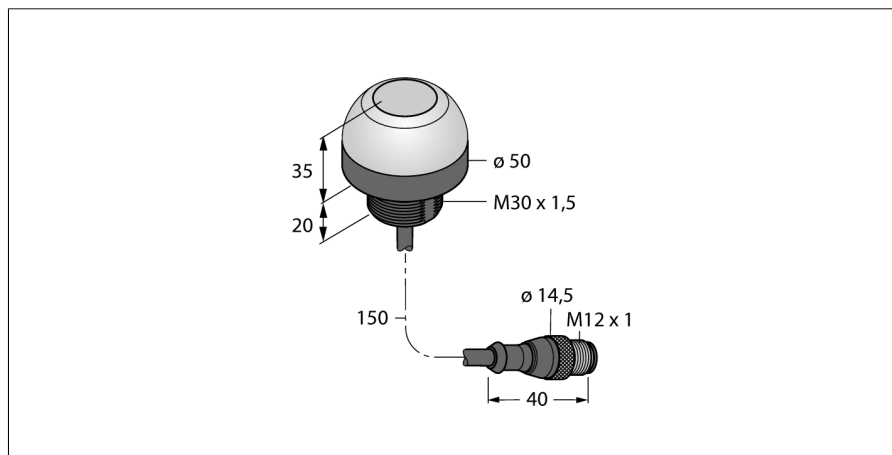


Pick-to-Light

датчик положения

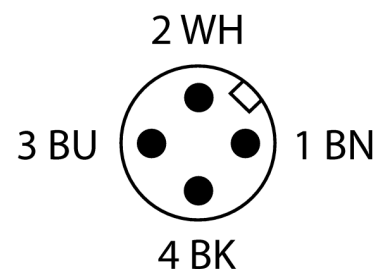
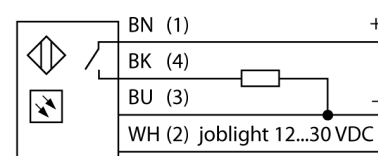
Емкостной переключатель

K50APTGXDQP



- Степень защиты IP67
- Кабельная вилка M12 x 1, 4-конт., 150 мм
- Сигнал работы: зеленый
- Активация: без сигнала
- Активация: без сигнала
- Рабочее напряжение 12...30 В =
- Переключающий выход PNP
- НО контакт

Схема подключения



Принцип действия

Датчик K50 предназначен для применения в автоматизации различных сборочных процессов. Купол датчика отображает сигнал работы (зеленого цвета, высокой яркости) или другой сигнал, в зависимости от задачи. Транзисторный выход может быть легко подключен к системе управления, которая запрограммирована на специальную последовательность задач. Индикатор работы располагается внутри или снаружи каждого контейнера с компонентами станции сборки: 1. Определяются контейнеры с требуемыми для сборки компонентами 2. Определяется последовательность в которой они должны быть взяты компоненты. Если сборщик следует последовательности сборки, K50 детектирует руку в контейнере и отправляет сигнал на контроллер. Затем система проверяет правильность выбора компонента и переключается в зависимости от конфигурации выключает текущий индикатор работы и включает следующий индикатор работы. Контроль процедуры сборки приводит к повышению эффективности, качества, снижает количество повторной работы и проверок.

Тип	K50APTGXDQP
Идент. №	3024993
Назначение	Pick-to-Light
Рабочий режим для подключения в каскад	сенсорный переключатель по
Корпус	цилиндрический/резьбовой
Материал корпуса	Пластмасса, ПК
Window material	акриловый, рассеянный
Соединение	Кабель с разъемом, M12, 4-проводн.
электрическая версия	Постоянный ток, Н.О., PNP
Длина кабеля	0.15 м
Класс защиты	IP67
Температура окружающей среды	-40...+50 °C
MTTF	146лет в соответствии с SN 29500-(Изд. 99) 40 °C
Approvals	Сертификация CE, cULus
Рабочее напряжение	12... 30В =
Номинальный постоянный рабочий ток	≤ 150 мА
Время отклика	< 3 мс
с регулировкой	no

Pick-to-Light
датчик положения
Емкостной переключатель
K50ARTGXDQP

Аксессуары

Наименование	Идент. №		Чертеж с размерами
SMB30A	3032723	Монтажный кронштейн, прямоугольный, нерж. сталь, для датчиков с резьбой 30 мм	
SMB30SC	3052521	Монтажный зажим, ПВХ черн., для датчиков с резьбой 30 мм, поворотный	
SMB30FA	3074005	Montagewinkel; Werkstoff VA 1.4401	

Установочная арматура

Наименование	Идент. №		Чертеж с размерами
RKC4.4T-2/TEL	6625013	Кабельный соединитель, розетка M12, прямая, 4-конт., длина кабеля: 2 м, материал оболочки: ПВХ, черн.; сертификат cULus; возможны другие длины и материалы кабеля см. www.turck.com	
WKC4.4T-2/TEL	6625025	Соединительный кабель, "мама" M12, угловой, 4-конт., длина кабеля: 2 м, материал оболочки: ПВХ, черн.; сертификат cULus; возможны другие длины и материалы кабеля см. www.turck.com	