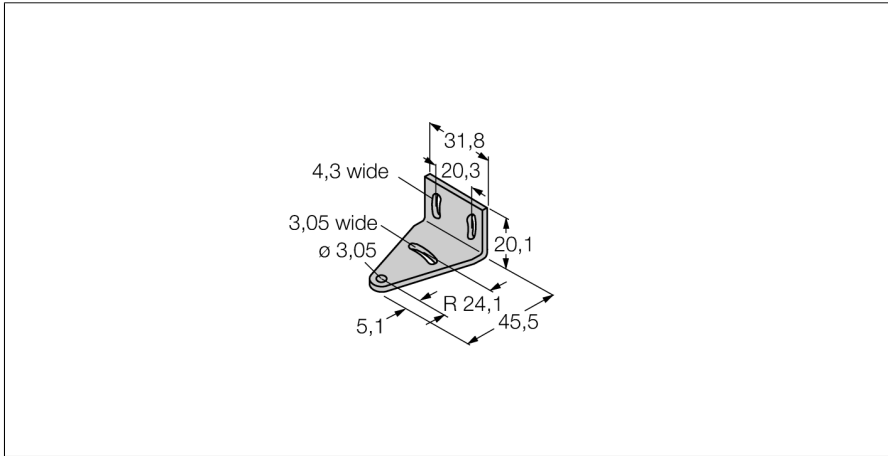


Комплектующие для монтажа
Монтажный кронштейн
SMB312S

- Монтажный зажим
- Нерж. сталь
- Для QS18/QS18U и MINI-BEAM



Тип	SMB312S
Идент. №	3025518
Конструкция	аксессуары для цилиндров с резьбой, SMB312S
Размеры	45.5мм x 20мм x 32 мм
Материал корпуса	Металл, V4A 1.4401 (AISI 316)