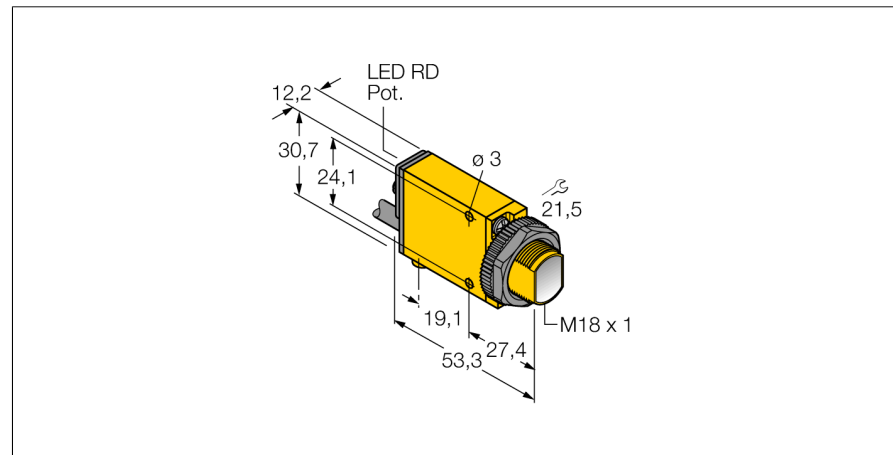
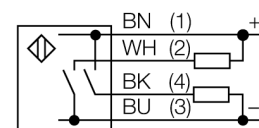


**Фотоэлектрический датчик
ретро-рефлективный датчик
SM312LV**



- Кабельный соединитель, ПВХ, 2 м
- Степень защиты IP67
- Регулировка чувствительности потенциометром
- Индикатор настройки положения
- Рабочее напряжение: 10...30 В =
- Переключающий выход, биполярный
- Светлый/темный режим

Схема подключения

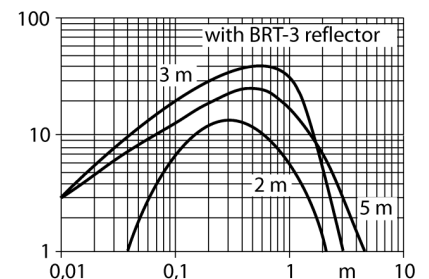


Принцип действия

Рефлективный датчик включает излучатель и приемник, каждый в индивидуальном компактном корпусе. Световой пучок от излучателя направляется на отражатель, который возвращает свет на приемник. Объект детектируется, когда он прерывает этот световой пучок. Рефлективным датчиком присущи те же преимущества, что и оппозитным датчикам (хороший контраст и высокий коэффициент усиления). Кроме того, требуется установить и присоединить только одно устройство. Недостатками являются меньшее расстояние детектирования и помехи при детектировании блестящих объектов без поляризационного фильтра.

Коэффициент усиления

Коэффициент усиления в зависимости от расстояния (тип LV)



Тип	SM312LV
Идент. №	3025618
Рабочий режим	ретро-рефлективный датчик
Рефлектор в комплекте	нет
Тип источника света	красн.
Длина волны	650 нм
Reichweite	0...5000мм
Температура окружающей среды	-20...+70°C
Рабочее напряжение	10... 30В =
Остаточная пульсация	< 10 % U _н
Номинальный постоянный рабочий ток	≤ 150 мА
Ток холостого хода I ₀	≤ 25 мА
Выходная функция	N.O., PNP/NPN
Частота переключения	≤ 500 Гц
Задержка готовности	≤ 100 мс
Рассоединение при превышении предельного тока	> 220 мА
Approvals	CE, cURus, CSA
для задач безопасности	нет
Конструкция	прямоугольный, Mini Beam
Размеры	53.3мм x 12.3мм x 30.7 мм
Материал корпуса	Пластмасса, ПБТ, желтый
Линза	пластмасса, акрил
Соединение	кабель, ПВХ
Длина кабеля	2 м
Поперечное сечение кабеля	4x0.5мм ²
Класс защиты	IP67
Индикация состояния переключения	светодиод красный
Индикация коэффициента усиления	светодиод красный блики

**Фотоэлектрический датчик
ретро-рефлективный датчик
SM312LV**

TURCK

Industrial
Automation

Аксессуары

Наименование	Идент. №		Чертеж с размерами
SMB18A	3033200	Крепление, нерж. сталь, для датчиков с резьбой 18 мм	
SMB18AFAM10	3012558	Монтажный кронштейн, VA 1.4401, для резьбы M10 x 1.5, длина резьбы 18 мм	
SMB18SF	3052519	Монтажный зажим, PBT черн., для датчиков с резьбой 18 мм, поворотный	
SMB312B	3025519	Монтажные зажимы, нерж. сталь, для MINI-BEAM NAMUR	
SMB3018SC	3053952	Монтажный кронштейн, ПБТ черный, для датчиков с резьбой 18 мм	

**Фотоэлектрический датчик
ретро-рефлективный датчик
SM312LV**

TURCK

Industrial
Automation

Функциональная арматура

Наименование	Идент. №		Чертеж с размерами
BRT-3	3016164	Круглый отражатель, коэфф. отражения 1,0, материал: акрил, окр. темп. -20 ... +60 °C	