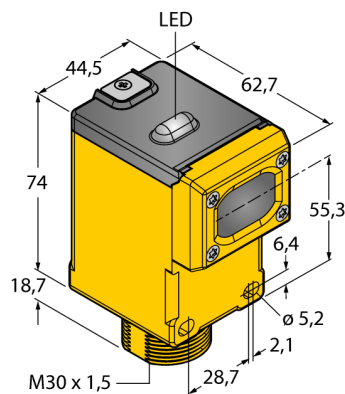


Фотоэлектрический датчик ретро-рефлективный датчик с поляризационным фильтром со встроенным радио модулем DX80N2Q45LP

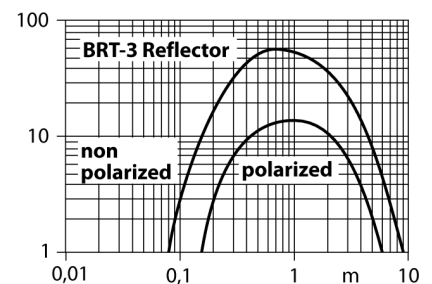


- FCC-ID UE300DX80-2400- Данное устройство соответствует FCC разд.15, подразд. C, 15.247 ETSI/EN: В соответствии с EN 300 328: V1.7.1 (2006-05)IC: 7044A-DX8024
- Защита от излучения 10В/м 80-2700 МГц по EN 61000-6-2
- Степень защиты IP67
- Частотный диапазон: 2.4...2.4835 ГГц
- Диапазон радио: 70 мм
- Мощность передатчика: 63 мВт EIRP
- Регулировка чувствительности потенциометром
- Рабочее напряжение: 3,6...5,5 В =
- 2 встроены батареи AA 3.6 В Li-ion
- Потребление тока: ≤ 100 μА

Тип	DX80N2Q45LP
Идент. №	3026110
Рабочий режим	ретро-рефлективный датчик с поляризационным фильтром
Рефлектор в комплекте	да
Тип источника света	красная поляризация
Длина волны	680 нм
Reichweite	150...6000 мм
Температура окружающей среды	-40...+70 °C
Рабочее напряжение	3.6... 5.5В =
Остаточная пульсация	< 10 % U _н
Номинальный постоянный рабочий ток	≤ 0.1 мА
Защита от короткого замыкания	да
обратной полярн.	да
Время отклика	< 250 мс
Approvals	CE, cURus, CSA
для задач безопасности	нет
Конструкция	прямоугольный, Q45
Размеры	56.4мм x 44.5мм x 87.6 мм
Материал корпуса	Пластмасса, ПБТ, желтый
Линза	пластмасса, акрил
Класс защиты	IP67
MTTF	67лет в соответствии с SN 29500-(Изд. 99) 40 °C
Индикатор рабочего напряжения	светодиод зел.
Индикация состояния переключения	светодиод желтый
Индикация ошибки	светодиод красн. блики
Индикация коэффициента усиления	светодиод красный

Принцип действия

Датчики Q45 и шлюзы DX80 соединяются в сеть по топологии "звезда". За счет встроенной батареи, они являются первыми полностью самодостаточными датчиками в мире. Не требуется дополнительного подключения проводов. Доступны различные типы. В зависимости от режима работы, срок службы батареи может достигать нескольких лет. Они также могут быть интегрированы в существующие сети DX80.



**Фотоэлектрический датчик
ретро-рефлективный датчик с поляризационным фильтром
со встроенным радио модулем
DX80N2Q45LP**

Аксессуары

Наименование	Идент. №		Чертеж с размерами
SMB30A	3032723	Монтажный кронштейн, прямоугольный, нерж. сталь, для датчиков с резьбой 30 мм	
SMB30FAM10	3011185	Монтажный кронштейн, нерж. сталь, для резьбы M10 x 1.5, длина резьбы 30 мм	
SMB30SC	3052521	Монтажный зажим, РВТ черн., для датчиков с резьбой 30 мм, поворотный	

Функциональная арматура

Наименование	Идент. №		Чертеж с размерами
BRT-3	3016164	Круглый отражатель, коэфф. отражения 1,0, материал: акрил, окр. темп. -20 ... +60 °С	