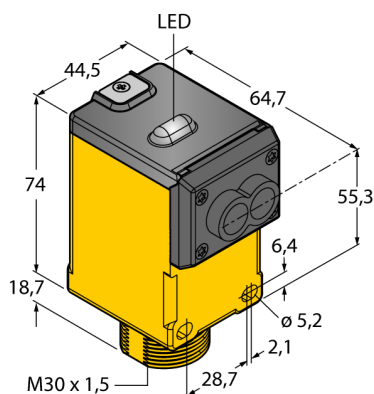


# Фотоэлектрический датчик Базовый блок для стекловолокна со встроенным радио модулем DX80N2Q45F



- FCC-ID UE300DX80-2400- Данное устройство соответствует FCC разд.15, подразд. C, 15.247 ETSI/EN: В соответствии с EN 300 328: V1.7.1 (2006-05)IC: 7044A-DX8024
- Защита от излучения 10В/м 80-2700 МГц по EN 61000-6-2
- Степень защиты IP67
- Частотный диапазон: 2.4...2.4835 ГГц
- Диапазон радио: 70 мм
- Мощность передатчика: 63 мВт EIRP
- Регулировка чувствительности потенциометром
- Рабочее напряжение: 3,6...5,5 В =
- 2 встроены батареи AA 3.6 В Li-ion
- Потребление тока: ≤ 100 μА

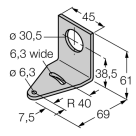
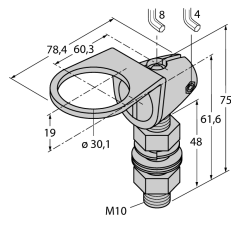
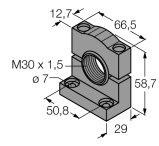
## Принцип действия

Датчики Q45 и шлюзы DX80 соединяются в сеть по топологии "звезда". За счет встроенной батареи, они являются первыми полностью самодостаточными датчиками в мире. Не требуется дополнительного подключения проводов. Доступны различные типы. В зависимости от режима работы, срок службы батареи может достигать нескольких лет. Они также могут быть интегрированы в существующие сети DX80.

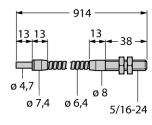
<b>Тип</b>	DX80N2Q45F
Идент. №	3026114
<b>Рабочий режим</b>	оптический датчик
Тип источника света	ИК
Длина волны	880 нм
Температура окружающей среды	-40...+70 °C
<b>Рабочее напряжение</b>	3.6... 5.5В =
Остаточная пульсация	< 10 % U <sub>н</sub>
Номинальный постоянный рабочий ток	≤ 0.1 мА
Защита от короткого замыкания	да
обратной полярн.	да
Время отклика	< 250 мс
<b>Approvals</b>	CE, cURus, CSA
для задач безопасности	нет
<b>Конструкция</b>	прямоугольный, Q45
Размеры	56.4мм x 44.5мм x 87.6 мм
Материал корпуса	Пластмасса, ПБТ, желтый
Класс защиты	IP67
MTTF	67лет в соответствии с SN 29500-(Изд. 99) 40 °C
<b>Индикатор рабочего напряжения</b>	светодиодзел.
Индикация состояния переключения	светодиод желтый
Индикация ошибки	светодиод красн. блики
Индикация коэффициента усиления	светодиод красный

**Фотоэлектрический датчик  
Базовый блок для стекловолокна  
со встроенным радио модулем  
DX80N2Q45F**

**Аксессуары**

Наименование	Идент. №	Описание	Чертеж с размерами
SMB30A	3032723	Монтажный кронштейн, прямоугольный, нерж. сталь, для датчиков с резьбой 30 мм	
SMB30FAM10	3011185	Монтажный кронштейн, нерж. сталь, для резьбы M10 x 1.5, длина резьбы 30 мм	
SMB30SC	3052521	Монтажный зажим, РВТ черн., для датчиков с резьбой 30 мм, поворотный	

**Функциональная арматура**

Наименование	Идент. №	Описание	Чертеж с размерами
IT23S	3017355	Стекловолоконное оптоволокно, режим: Оппозитный режим, втулка с резьбой (латунь), диаметр 3,2 мм, гибкий рукав из нерж. стали, окр. температура -140 °C ...+250 °C	
BT23S	3017276	Стекловолоконное оптоволокно, режим: Диффузный режим, втулка с резьбой (латунь), диаметр 3,2 мм, гибкий рукав из нерж. стали, окр. температура -140 °C ...+250 °C	