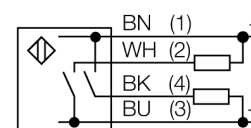


**Фотоэлектрический датчик
диффузионный датчик
SM312DQD**

- Вилка, M12 x 1, 4-конт.
- Степень защиты IP67
- Регулировка чувствительности потенциометром
- Индикатор настройки положения
- Рабочее напряжение: 10...30 В =
- Переключающий выход, биполярный
- Светлый/темный режим

Схема подключения

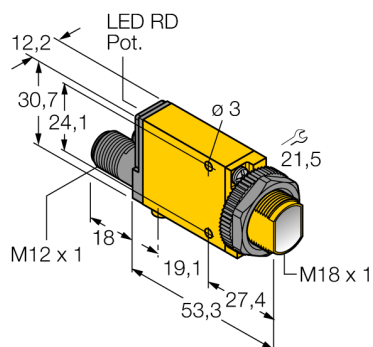
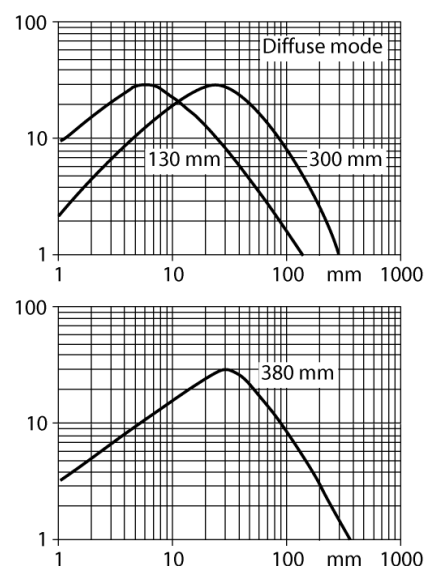


Принцип действия

Диффузионные датчики содержат излучатель и приемник, каждый в индивидуальном корпусе. Однако диффузионный датчик воспринимает не прерывание пучка света, как оппозитные датчики, а отражение от мишени. Мишень детектируется, если достаточно отраженного света попало на приемник. Чувствительность диффузионных датчиков сильно зависит от коэффициента отражения мишени.

Коэффициент усиления

Зависимость коэффициента усиления от расстояния



| | |
|---|---------------------------|
| Тип | SM312DQD |
| Идент. № | 3026834 |
| Рабочий режим | диффузионный датчик |
| Тип источника света | ИК |
| Длина волны | 880 нм |
| Reichweite | 0...380мм |
| Температура окружающей среды | -20...+70°C°С |
| Рабочее напряжение | 10... 30В = |
| Остаточная пульсация | < 10 % U _s |
| Номинальный постоянный рабочий ток | ≤ 150 мА |
| Ток холостого хода I ₀ | ≤ 25 мА |
| Выходная функция | Н.О., PNP/NPN |
| Частота переключения | ≤ 500 Гц |
| Задержка готовности | ≤ 100 мс |
| Рассоединение при превышении предельного тока | > 220 мА |
| Approvals | CE, cURus, CSA |
| для задач безопасности | нет |
| Конструкция | прямоугольный, Mini Beam |
| Размеры | 71.3мм x 12.3мм x 30.7 мм |
| Материал корпуса | Пластмасса, ПБТ, желтый |
| Линза | пластмасса, акрил |
| Соединение | разъем, M12 x 1 |
| Класс защиты | IP67 |
| Индикация состояния переключения | светодиод красный |
| Индикация коэффициента усиления | светодиод красный блики |

**Фотоэлектрический датчик
диффузионный датчик
SM312DQD**

TURCK

Industrial
Automation

Аксессуары

| Наименование | Идент. № | | Чертеж с размерами |
|--------------|----------|--|--------------------|
| SMB18A | 3033200 | Крепление, нерж. сталь, для датчиков с резьбой 18 мм | |
| SMB18AFAM10 | 3012558 | Монтажный кронштейн, VA 1.4401, для резьбы M10 x 1.5, длина резьбы 18 мм | |
| SMB18SF | 3052519 | Монтажный зажим, PBT черн., для датчиков с резьбой 18 мм, поворотный | |
| SMB312B | 3025519 | Монтажные зажимы, нерж. сталь, для MINI-BEAM NAMUR | |
| SMB3018SC | 3053952 | Монтажный кронштейн, ПБТ черный, для датчиков с резьбой 18 мм | |

**Фотоэлектрический датчик
диффузионный датчик
SM312DQD**

TURCK

Industrial
Automation

Установочная арматура

| Наименование | Идент. № | | Чертеж с размерами |
|---------------|----------|--|--------------------|
| RKC4.4T-2/TEL | 6625013 | Кабельный соединитель, розетка M12, прямая, 4-конт., длина кабеля: 2 м, материал оболочки: ПВХ, черн.; сертификат cULus; возможны другие длины и материалы кабеля см. www.turck.com | |
| WKC4.4T-2/TEL | 6625025 | Соединительный кабель, "мама" M12, угловой, 4-конт., длина кабеля: 2 м, материал оболочки: ПВХ, черн.; сертификат cULus; возможны другие длины и материалы кабеля см. www.turck.com | |