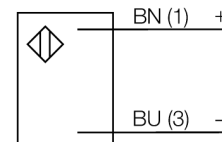


**Фотоэлектрический датчик  
оппозитный датчик (излучатель)  
SM31EQD**

- Вилка, M12 x 1, 4-конт.
- Степень защиты IP67
- Рабочее напряжение: 10...30 В =

**Схема подключения**

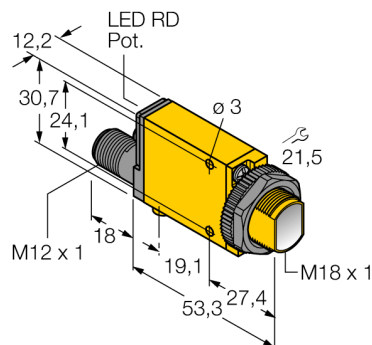
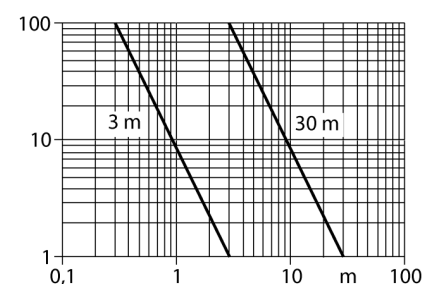


**Принцип действия**

Оппозитные датчики состоят из приемника и излучателя. Они установлены один напротив другого так, что свет от излучателя попадает непосредственно на приемник. Если объект прерывает или ослабляет световой поток, это вызывает переключение устройства. Оппозитные датчики являются наиболее надежными фотоэлектрическими датчиками для детектирования непрозрачных мишеней. Прекрасный контраст между условиями "темно" и "светло" и чрезвычайно высокий коэффициент усиления типичен для этого способа детектирования, это позволяет работать при больших расстояниях и в сложных условиях.

**Коэффициент усиления**

Зависимость коэффициента усиления от расстояния



|                                   |  |
|-----------------------------------|--|
| <b>Тип</b>                        | SM31EQD  |
| Идент. №                          | 3026835  |
| <b>Рабочий режим</b>              | оппозитный датчик (излучатель)                   |
| Тип источника света               | ИК   |
| Длина волны                       | 880 нм   |
| Reichweite                        | 0...3000 мм                                      |
| Температура окружающей среды      | -20...+70 °C                                     |
| <b>Рабочее напряжение</b>         | 10... 30В =                                      |
| Остаточная пульсация              | < 10 % U <sub>s</sub>                            |
| Ток холостого хода I <sub>0</sub> | ≤ 25 mA  |
| <b>Approvals</b>                  | CE, cURus, CSA                                   |
| для задач безопасности            | нет  |
| <b>Конструкция</b>                | прямоугольный, Mini Beam                         |
| Размеры                           | 71.3мм x 12.3мм x 30.7 мм                        |
| Материал корпуса                  | Пластмасса, ПБТ, желтый                          |
| Линза                             | пластмасса, акрил                                |
| Соединение                        | разъем, M12 x 1                                  |
| Класс защиты                      | IP67   |
| MTTF                              | 853лет в соответствии с SN 29500-(Изд. 99) 40 °C |

**Фотоэлектрический датчик  
 оппозитный датчик (излучатель)  
 SM31EQD**

**TURCK**

Industrial  
Automation

**Аксессуары**

| Наименование | Идент. № |  | Чертеж с размерами |
|--------------|----------|--|--------------------|
| SMB18A       | 3033200  | Крепление, нерж. сталь, для датчиков с резьбой 18 мм                     |                    |
| SMB18AFAM10  | 3012558  | Монтажный кронштейн, VA 1.4401, для резьбы M10 x 1.5, длина резьбы 18 мм |                    |
| SMB18SF      | 3052519  | Монтажный зажим, PBT черн., для датчиков с резьбой 18 мм, поворотный     |                    |
| SMB312B      | 3025519  | Монтажные зажимы, нерж. сталь, для MINI-BEAM NAMUR                       |                    |
| SMB3018SC    | 3053952  | Монтажный кронштейн, ПБТ черный, для датчиков с резьбой 18 мм            |                    |

**Фотоэлектрический датчик  
 оппозитный датчик (излучатель)  
 SM31EQD**

**Установочная арматура**

| Наименование  | Идент. № |  | Чертеж с размерами |
|---------------|----------|--|--------------------|
| RKC4.4T-2/TEL | 6625013  | Кабельный соединитель, розетка M12, прямая, 4-конт., длина кабеля: 2 м, материал оболочки: ПВХ, черн.; сертификат cULus; возможны другие длины и материалы кабеля см. <a href="http://www.turck.com">www.turck.com</a> |                    |
| WKC4.4T-2/TEL | 6625025  | Соединительный кабель, "мама" M12, угловой, 4-конт., длина кабеля: 2 м, материал оболочки: ПВХ, черн.; сертификат cULus; возможны другие длины и материалы кабеля см. <a href="http://www.turck.com">www.turck.com</a> |                    |