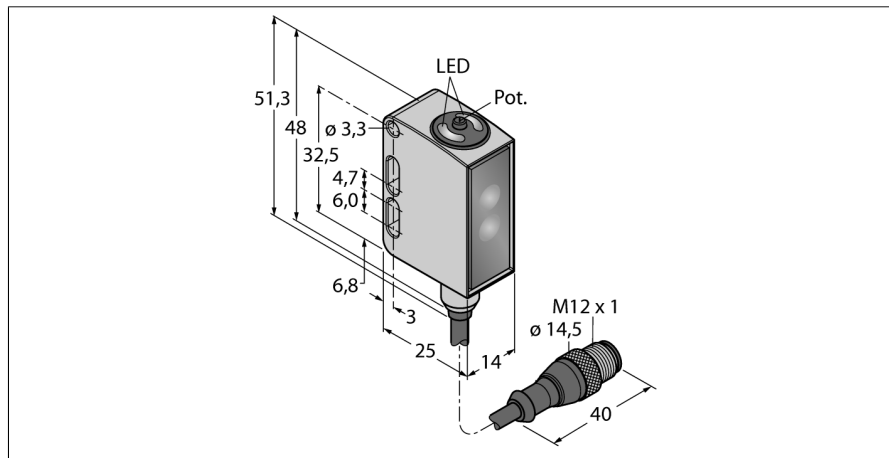
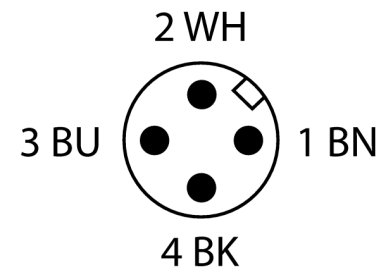
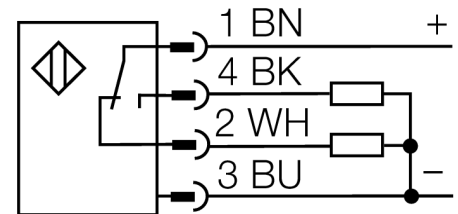


Фотоэлектрический датчик ретро-рефлективный датчик с поляризационным фильтром QM26VPLPQ5

- Диапазон: 5 мм - 800 мм
- Диапазон: 5 мм - 800 мм
- Диапазон: 5 мм - 800 мм

Схема подключения



Тип	QM26VPLPQ5
Идент. №	3028719
Рабочий режим	ретро-рефлективный датчик с поляризационным фильтром
Тип источника света	красн.
Длина волны	620 нм
Reichweite	5...3000мм
Температура окружающей среды	-30...+70°C°C
Рабочее напряжение	10...30В =
Остаточная пульсация	< 10 % U _н
Ток холостого хода I ₀	≤ 20 mA
Защита от короткого замыкания	да
обратной полярн.	да
Выходная функция	Переключающий контакт, PNP
Частота переключения	2 кГц
Задержка готовности	≤ 300 мс
Approvals	CE, сертификация cULus, ECOLAB
Конструкция	прямоугольный, QM26
Размеры	15.3 x 14 x 32.6 мм
Материал корпуса	Нержавеющая сталь, 1.4435 (316L), серый
Линза	акрил, PMMA
Соединение	Кабель с разъемом, M12 x 1
Длина кабеля	0.2 м
Класс защиты	IP67 / IP69K
Индикатор рабочего напряжения	светодиодзел.
Индикация состояния переключения	светодиод желтый

**Фотоэлектрический датчик
ретро-рефлективный датчик с поляризационным фильтром
QM26VPLPQ5**

Аксессуары

Наименование	Идент. №		Чертеж с размерами
SMBLSTDLQ26	3018180	Монтажные зажимы, нерж. сталь, прямоугольн. для Q26	
SMBLSTQ26	3019506	Монтажные зажимы, нерж. сталь, для серии Q26	