

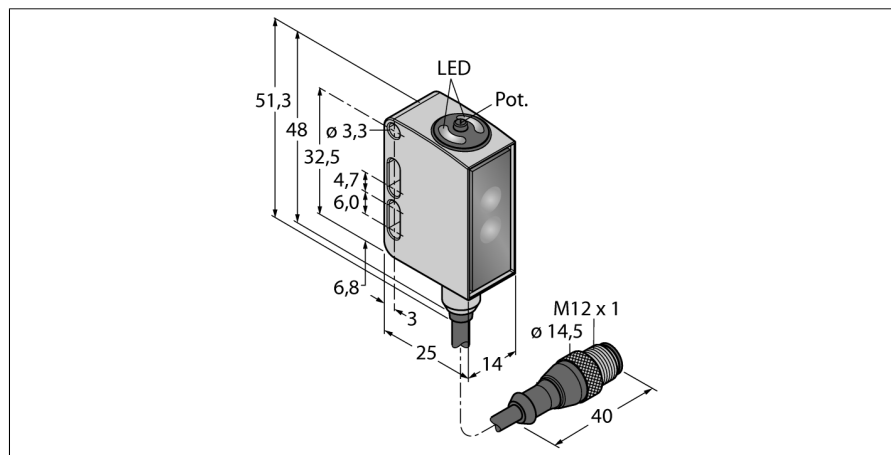
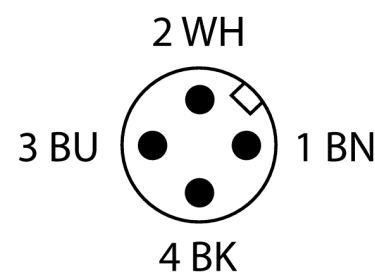
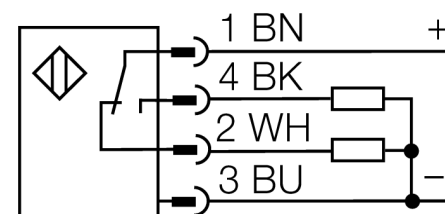
# Фотоэлектрический датчик

## Reflexionslichttaster mit einstellbarer Hintergrundausbldung

### QM26VPAF400Q5

- Диапазон: 5 мм - 800 мм
- Диапазон: 5 мм - 800 мм
- Диапазон: 5 мм - 800 мм

#### Схема подключения



<b>Тип</b>	QM26VPAF400Q5
Идент. №	3028731
<b>Рабочий режим</b>	диффузионный датчик с настраиваемым подавлением фона
Тип источника света	красн.
Длина волны	620 нм
Reichweite	5...400 мм
Температура окружающей среды	-30...+70 °C
<b>Рабочее напряжение</b>	10... 30В =
Остаточная пульсация	< 10 % U <sub>н</sub>
Ток холостого хода I <sub>0</sub>	≤ 20 mA
Защита от короткого замыкания	да
обратной полярн.	да
Выходная функция	Переключающий контакт, PNP
Частота переключения	2 кГц
Задержка готовности	≤ 300 мс
<b>Approvals</b>	CE, сертификация cULus, ECOLAB
для задач безопасности	нет
<b>Конструкция</b>	прямоугольный, QM26
Размеры	15.3мм x 14мм x 32.6 мм
Материал корпуса	Нержавеющая сталь, 1.4435 (316L), серый
Линза	акрил, PMMA
Соединение	Кабель с разъемом, M12 x 1, ПВХ
Длина кабеля	0.2 м
Класс защиты	IP67/IP69K
<b>Индикатор рабочего напряжения</b>	светодиодзел.
Индикация состояния переключения	светодиод желтый

**Фотоэлектрический датчик**  
**Reflexionslichttaster mit einstellbarer Hintergrundausblendung**  
**QM26VPAF400Q5**

**Аксессуары**

Наименование	Идент. №		Чертеж с размерами
SMBLSTDLQ26	3018180	Монтажные зажимы, нерж. сталь, прямоугольн. для Q26	
SMBLSTQ26	3019506	Монтажные зажимы, нерж. сталь, для серии Q26	