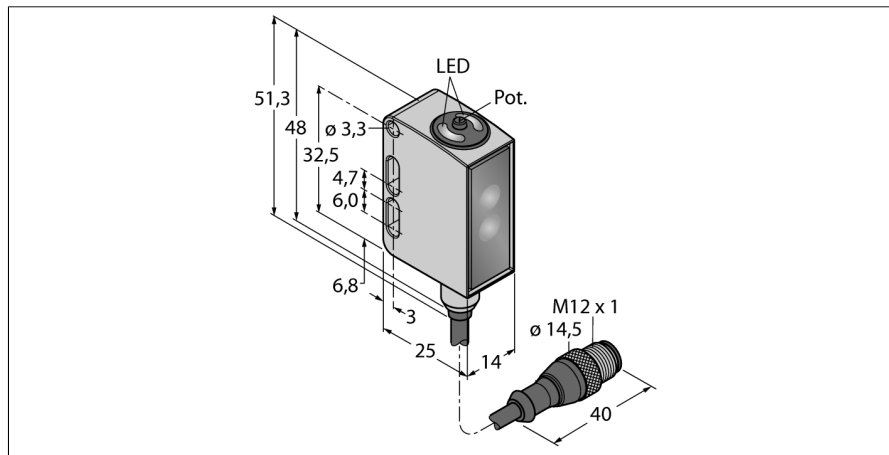
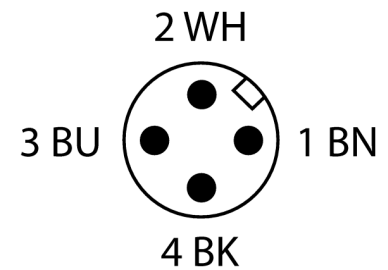
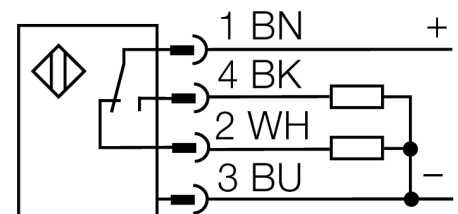


Фотоэлектрический датчик
Reflexionslichttaster mit einstellbarer Hintergrundausbldung
QM26VPAF200Q5

- Диапазон: 5 мм - 800 мм
- Диапазон: 5 мм - 800 мм
- Диапазон: 5 мм - 800 мм

Схема подключения



Тип	QM26VPAF200Q5
Идент. №	3028736
Рабочий режим	диффузионный датчик с настраиваемым подавлением фона
Тип источника света	красн.
Длина волны	660 нм
Reichweite	5...200мм
Температура окружающей среды	-30...+70°C°С
Рабочее напряжение	10... 30V =
Остаточная пульсация	< 10 % U _н
Ток холостого хода I ₀	≤ 20 mA
Защита от короткого замыкания	да
обратной полярн.	да
Выходная функция	Переключающий контакт, PNP
Частота переключения	2 кГц
Задержка готовности	≤ 300 мс
Approvals	CE, сертификация cULus, ECOLAB
Конструкция	прямоугольный, QM26
Размеры	15.3мм x 14мм x 32.6 мм
Материал корпуса	Нержавеющая сталь, 1.4435 (316L), серый
Линза	акрил, PMMA
Соединение	Кабель с разъемом, M12 x 1
Длина кабеля	0.2 м
Класс защиты	IP67 / IP69K
Индикатор рабочего напряжения	светодиодзел.
Индикация состояния переключения	светодиод желтый

Фотоэлектрический датчик
Reflexionslichttaster mit einstellbarer Hintergrundausblendung
QM26VPAF200Q5

TURCK

Industrial
Automation

Аксессуары

Наименование	Идент. №		Чертеж с размерами
SMBLSTDLQ26	3018180	Монтажные зажимы, нерж. сталь, прямоугольн. для Q26	
SMBLSTQ26	3019506	Монтажные зажимы, нерж. сталь, для серии Q26	