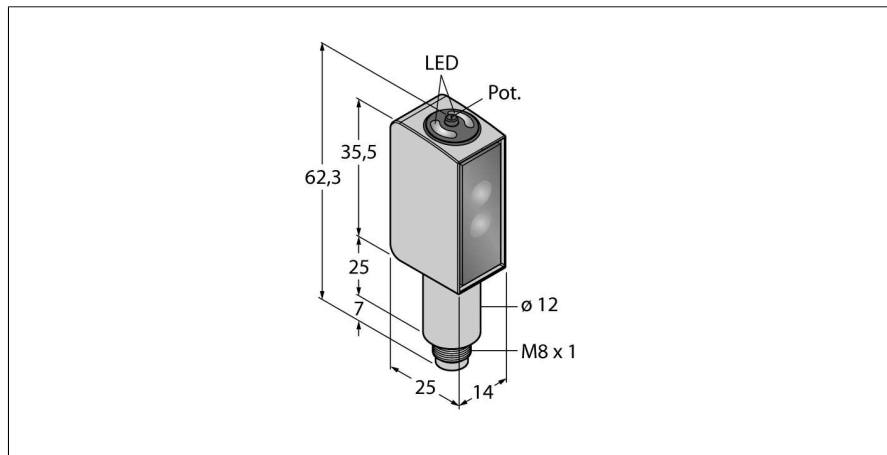
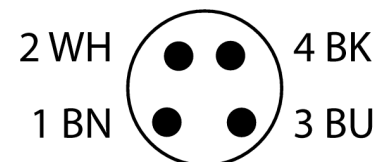
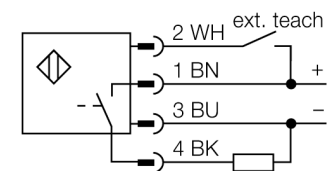


Фотоэлектрический датчик ретро-рефлективный датчик с поляризационным фильтром QMН26EPXLPCQ7

- Диапазон: 5 мм - 800 мм
- Диапазон: 5 мм - 800 мм
- Диапазон: 5 мм - 800 мм

Схема подключения



Тип	QMН26EPXLPCQ7
Идент. №	3028779
Рабочий режим	ретро-рефлективный датчик с поляризационным фильтром
Рефлектор в комплекте	нет
Тип источника света	красная поляризация
Длина волны	620 нм
Reichweite	5...2600 мм
Температура окружающей среды	-30...+70 °C
Рабочее напряжение	10... 30V =
Остаточная пульсация	< 10 % U _н
Ток холостого хода I ₀	≤ 20 mA
Защита от короткого замыкания	да
обратной полярн.	да
Выходная функция	Н.О., срабатывание на темноту, PNP
Частота переключения	2 кГц
Задержка готовности	≤ 300 мс
Approvals	CE, сертификация cULus, ECOLAB
для задач безопасности	нет
Конструкция	прямоугольный, QMН26
Размеры	20.3мм x 14мм x 32.6 мм
Материал корпуса	Нержавеющая сталь, 1.4435 (316L), серый
Линза	акрил, PMMA
Соединение	разъем, M8 x 1
Класс защиты	IP67/IP69K
Индикатор рабочего напряжения	светодиодзел.
Индикация состояния переключения	светодиод желтый
Индикация коэффициента усиления	светодиод желтый блики

**Фотоэлектрический датчик
ретро-рефлективный датчик с поляризационным фильтром
QMН26ЕРXLPCQ7**

Аксессуары

Наименование	Идент. №		Чертеж с размерами
SMBQMН26-SS-150	3042371		
SMBLSTDLQ26	3018180	Монтажные зажимы, нерж. сталь, прямоугольн. для Q26	
SMBLSTQ26	3019506	Монтажные зажимы, нерж. сталь, для серии Q26	