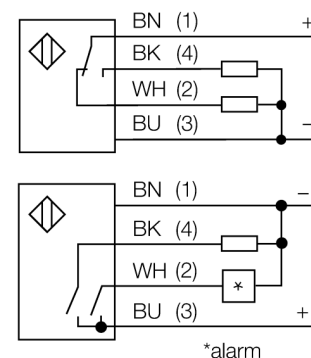


**Фотоэлектрический датчик
ретро-рефлективный датчик
S18SP6LQ**

- Вилка, M12 x 1, 5-конт.
- Степени защиты IP67/IP69K
- Температура окружающей среды: -40...+70 °C
- Выбор режима работы на свет/на темноту с функцией оповещения
- Рабочее напряжение: 10...30 В =
- Переключающий выход PNP, НО/НЗ

Схема подключения

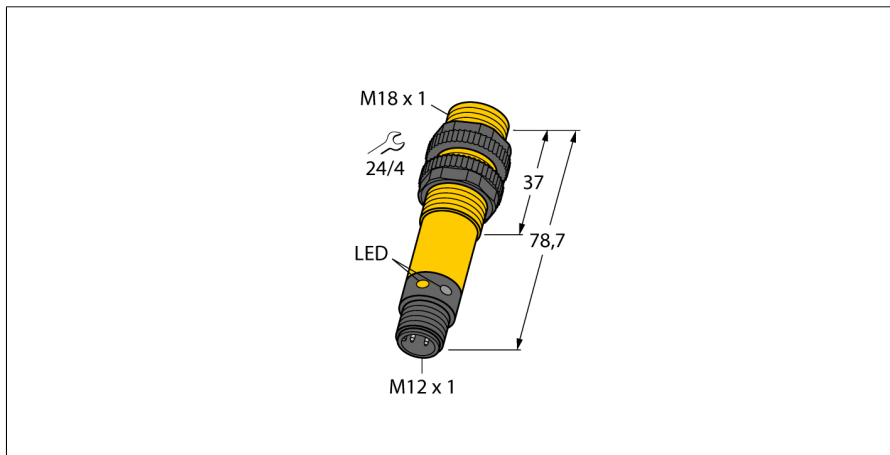
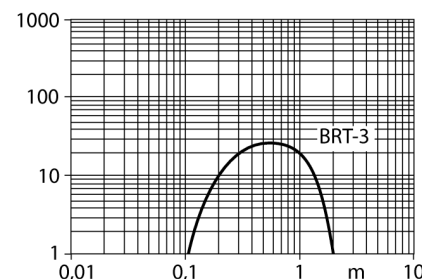


Принцип действия

Рефлективный датчик включает излучатель и приемник в одном компактном корпусе. Световой пучок от излучателя направляется на отражатель, который возвращает свет на приемник. Объект детектируется, когда он прерывает этот световой пучок. Рефлективные датчики имеют высокий коэффициент усиления и хорошую контрастность. Кроме того, требуется установить и присоединить только одно устройство.

Коэффициент усиления

Зависимость коэффициента усиления от расстояния



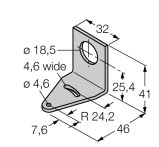
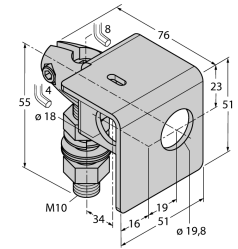
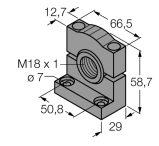
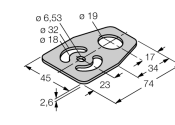
Тип	S18SP6LQ
Идент. №	3029509
Рабочий режим	ретро-рефлективный датчик
Рефлектор в комплекте	нет
Тип источника света	ИК
Длина волны	950 нм
Reichweite	50...2000 мм
Температура окружающей среды	-40...+70 °C
Рабочее напряжение	10... 30В =
Ток холостого хода I ₀	≤ 25 mA
Защита от короткого замыкания обратной полярн.	да/ циклич.
Выходная функция	Программируемое соединение, PNP
Частота переключения	≤ 160 Гц
Задержка готовности	≤ 100 мс
Рассоединение при превышении предельного тока	> 220 mA
Approvals	CE, UL, CSA
для задач безопасности	нет
Конструкция	цилиндр с резьбой, S18
Размеры	78.7мм мм
Диаметр корпуса	18 мм
Материал корпуса	Пластмасса, ПБТ
Линза	пластмасса, акрил
Соединение	разъем, M12 x 1
Класс защиты	IP67/IP69K
Специальные характеристики	смытый
	T -40 °C
Индикатор рабочего напряжения	светодиодзел.
Индикация состояния переключения	светодиод желтый
Индикация ошибки	светодиод зел. блики
Авария	светодиод желтый блики

**Фотоэлектрический датчик
ретро-рефлективный датчик
S18SP6LQ**

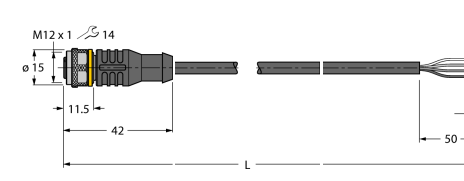
TURCK

Industrial
Automation

Аксессуары

Наименование	Идент. №		Чертеж с размерами
SMB18A	3033200	Крепление, нерж. сталь, для датчиков с резьбой 18 мм	
SMB18AFAM10	3012558	Монтажный кронштейн, VA 1.4401, для резьбы M10 x 1.5, длина резьбы 18 мм	
SMB3018SC	3053952	Монтажный кронштейн, ПБТ черный, для датчиков с резьбой 18 мм	
SMBAMS18P	3073134	Монтажный кронштейн, нерж. сталь, для датчиков с резьбой 18 мм	

Установочная арматура

Наименование	Идент. №		Чертеж с размерами
RKC4.4T-2/TEL	6625013	Кабельный соединитель, розетка M12, прямая, 4-конт., длина кабеля: 2 м, материал оболочки: ПВХ, черн.; сертификат cULus; возможны другие длины и материалы кабеля см. www.turck.com	

**Фотоэлектрический датчик
ретро-рефлективный датчик
S18SP6LQ**

TURCK

Industrial
Automation

Установочная арматура

Наименование	Идент. №		Чертеж с размерами
WKC4.4T-2/TEL	6625025	Соединительный кабель, "мама" M12, угловой, 4-конт., длина кабеля: 2 м, материал оболочки: ПВХ, черн.; сертификат cULus; возможны другие длины и материалы кабеля см. www.turck.com	

Функциональная арматура

Наименование	Идент. №		Чертеж с размерами
BRT-3	3016164	Круглый отражатель, коэфф. отражения 1,0, материал: акрил, окр. темп. -20 ... +60 °C	