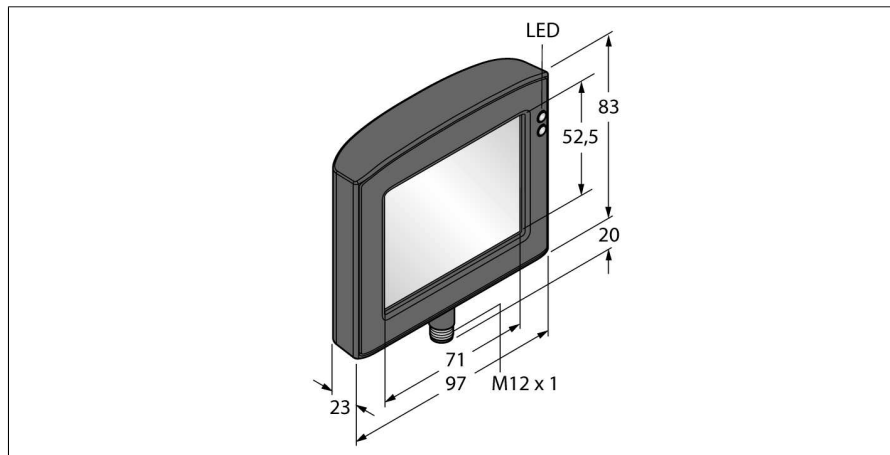


# Видеосистемы сенсорный дисплей RDM35

**TURCK**Industrial  
Automation

- 3.5" диагональ экрана
- Формат: 4:3
- Разрешение: 320 x 240 RGB

### Принцип действия

Для решения задач где настройка датчиков машинного зрения затруднена, выносной дисплей RD35 будет оптимальным решением. Все настройки могут быть выполнены через отдельный кабель. Данный дисплей может быть удален из док-станции и может быть использован для настройки других датчиков машинного зрения iVu.

Тип	RDM35
Идент. №	3029512
<b>Материал корпуса</b>	Металл, CuZn
Класс защиты	IP20
Температура окружающей среды	0...+50°C
<b>Индикатор включенного питания</b>	светодиод, зел.
Индикация состояния переключения	светодиод зеленый
Индикация ошибки	светодиод красн.

Установочная арматура

Наименование	Идент. №		Чертеж с размерами
IVURDM-QD-803	3028673	Соединительный кабель для выносного дисплея RD35, M12 x 1, 8-конт., 0,91 м	