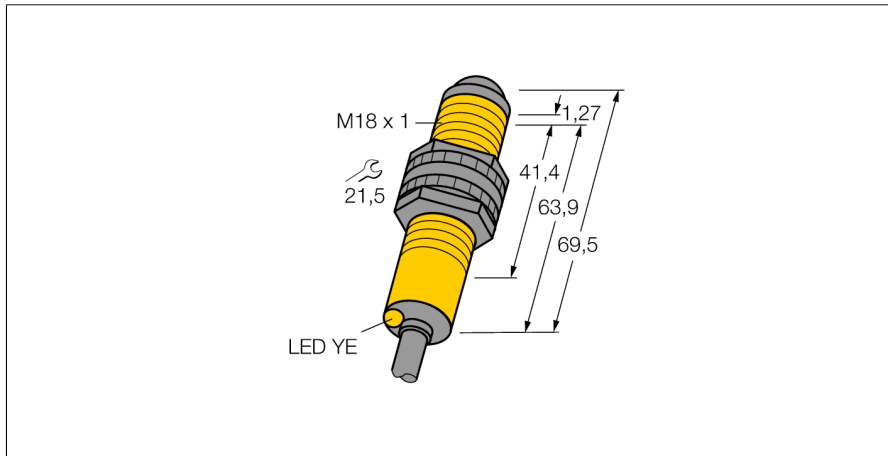


**Фотоэлектрический датчик
Лазерный излучатель
S186ELD**

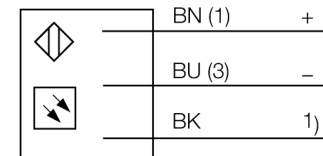
TURCK

Industrial
Automation



- Тип корпуса M18 x 1
- Кабель, 2 м
- Диапазон чувствительности до 60 м

Схема подключения

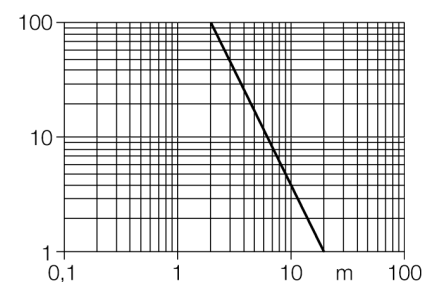


Принцип действия

Оппозитные датчики состоят из излучателя и приемника. Они установлены один напротив другого так, что свет от излучателя попадает непосредственно на приемник. Датчик переключается в случае прерывания или ослабления светового луча. Оппозитные датчики являются наиболее надежными фотоэлектрическими датчиками для детектирования непрозрачных мишеней. Прекрасный контраст между условиями "темно" и "светло" и чрезвычайно высокий коэффициент усиления типичны для этих устройств, что позволяет им работать при больших расстояниях и в сложных условиях.

Коэффициент усиления

Зависимость коэффициента усиления от расстояния



Тип	S186ELD
Идент. №	3031407
Рабочий режим	оппозитный датчик (излучатель)
Тип источника света	красн.
Длина волны	670 нм
Класс лазера	▲ 2
Диаметр пучка	(эллиптич.) 2.5 мм
Reichweite	0...20000 мм
Температура окружающей среды	-10...+50 °C
Рабочее напряжение	10... 30V =
Остаточная пульсация	< 10 % U _н
Ток холостого хода I ₀	≤ 35 mA
Approvals	CE, UL, CSA
для задач безопасности	нет
Конструкция	цилиндр с резьбой, S18
Размеры	69.5мм мм
Диаметр корпуса	18 мм
Материал корпуса	Пластмасса, ПБТ
Линза	пластмасса, акрил
Соединение	кабель, ПВХ
Длина кабеля	2 м
Поперечное сечение кабеля	3x0.34мм ²
Класс защиты	IP67
Специальные характеристики	лазерный
Индикатор рабочего напряжения	светодиодзел.

**Фотоэлектрический датчик
Лазерный излучатель
S186ELD**

TURCK

Industrial
Automation

Аксессуары

Наименование	Идент. №		Чертеж с размерами
SMB18A	3033200	Крепление, нерж. сталь, для датчиков с резьбой 18 мм	
SMB18AFAM10	3012558	Монтажный кронштейн, VA 1.4401, для резьбы M10 x 1.5, длина резьбы 18 мм	
SMB3018SC	3053952	Монтажный кронштейн, ПБТ черный, для датчиков с резьбой 18 мм	
SMBAMS18P	3073134	Монтажный кронштейн, нерж. сталь, для датчиков с резьбой 18 мм	