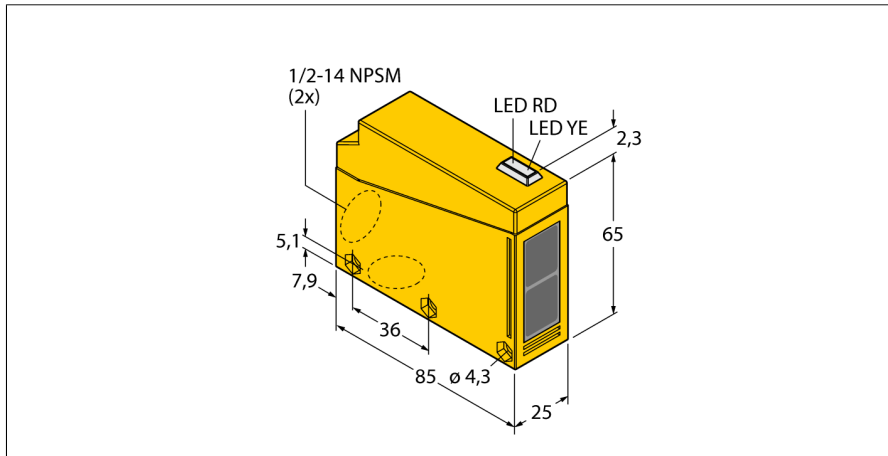
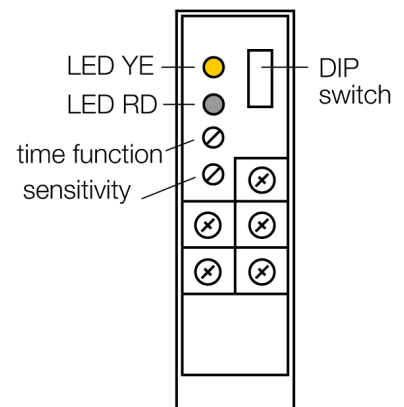
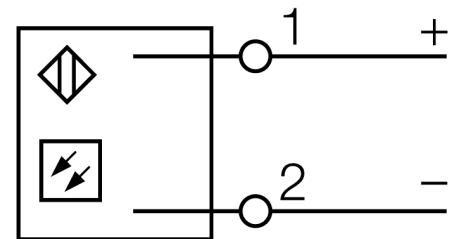


# Фотоэлектрический датчик оппозитный датчик (излучатель) Q853E-B



- Встроенная клеммная коробка
- Кабельные сальники, смещенная установка на 90° в двух местах
- Степень защиты IP67
- Рабочее напряжение: 12...240 В DC, 24...240 В AC

## Схема подключения



Тип	Q853E-B
Идент. №	3031649
<b>Рабочий режим</b>	оппозитный датчик (излучатель)
Тип источника света	красн.
Длина волны	680 нм
Reichweite	0...23000мм
Температура окружающей среды	-25...+55°C
<b>Рабочее напряжение</b>	12... 240В =
Рабочее напряжение	24...240В AC
Номинальный постоянный рабочий ток	≤ 3000 mA
Номинальный переменный рабочий ток	≤ 3000 mA
<b>Конструкция</b>	прямоугольный, Q85
Размеры	85мм x 65мм x 25 мм
Материал корпуса	Пластмасса, ABS, желтый
Линза	акрил, Пластмасса
Соединение	Клеммная коробка
Класс защиты	IP67

## Принцип действия

Оппозитные датчики состоят из автономных излучателя и приемника. Они установлены один напротив другого так, что свет от излучателя попадает непосредственно на приемник. Если объект прерывает или ослабляет световой поток, это вызывает переключение устройства. Оппозитные датчики являются наиболее надежными фотоэлектрическими датчиками для детектирования непрозрачных мишеней. Прекрасный контраст между условиями "темно" и "светло" и очень высокий коэффициент усиления типичен для этого способа детектирования, это позволяет работать при больших расстояниях и в сложных условиях, напри. при загрязнении линз или смещении элементов датчика.

Фотоэлектрический датчик  
оппозитный датчик (излучатель)  
Q853E-B

**TURCK**

Industrial  
Automation

