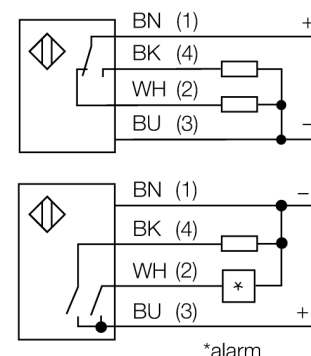


**Фотоэлектрический датчик
оппозитный датчик (излучатель/приемник)
Q25SP6R**

- Кабель, 2 м
- Степень защиты IP67
- Температура окружающей среды: -40...+70 °C
- Выбор режима работы на свет/на темноту с функцией оповещения
- Рабочее напряжение: 10...30 В =
- Переключающий выход PNP, НО/НЗ

Схема подключения

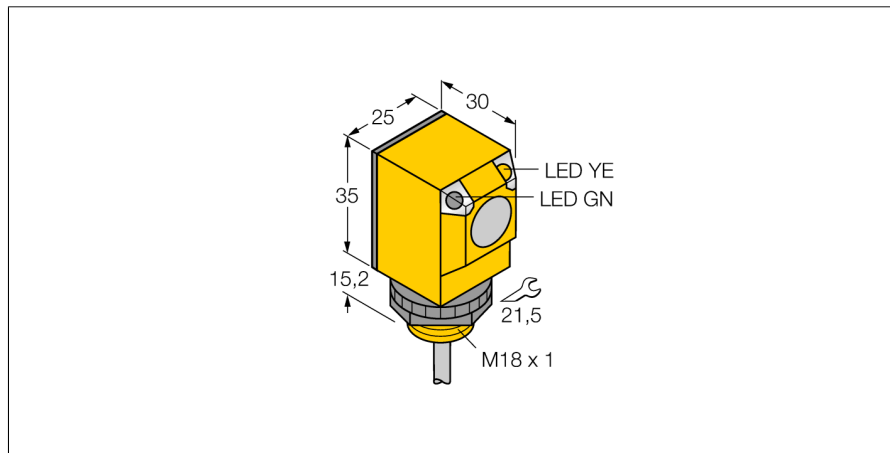
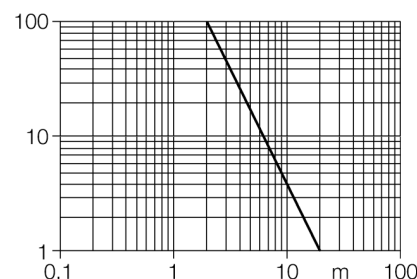


Принцип действия

Оппозитные датчики состоят из излучателя и приемника. Они установлены один напротив другого так, что свет от излучателя попадает непосредственно на приемник. Датчик переключается в случае прерывания или ослабления светового луча. Оппозитные датчики являются наиболее надежными фотоэлектрическими датчиками для детектирования непрозрачных мишеней. Прекрасный контраст между условиями "темно" и "светло" и чрезвычайно высокий коэффициент усиления типичны для этих устройств, что позволяет им работать при больших расстояниях и в сложных условиях.

Коэффициент усиления

Зависимость коэффициента усиления от расстояния



Тип	Q25SP6R
Идент. №	3031928
Рабочий режим	оппозитный датчик (приемник)
Reichweite	0...20000 мм
Температура окружающей среды	-40...+70 °C
Рабочее напряжение	10... 30В =
Ток холостого хода I ₀	≤ 25 mA
Защита от короткого замыкания обратной полярн.	да/ циклич.
Выходная функция	да
Частота переключения	Программируемое соединение, PNP
Задержка готовности	≤ 160 Гц
Рассоединение при превышении предельного тока	≤ 100 мс
	> 220 mA
Approvals	CE, UL, CSA
для задач безопасности	нет
Конструкция	прямоугольный, Q25
Размеры	30мм x 25мм x 50.2 мм
Материал корпуса	Пластмасса, ПБТ
Линза	пластмасса, Lехап
Соединение	кабель, ПВХ
Длина кабеля	2 м
Поперечное сечение кабеля	4x0.5мм ²
Класс защиты	IP67
Специальные характеристики	смытый
Индикатор рабочего напряжения	T -40 °C
Индикация состояния переключения	светодиодзел.
Индикация ошибки	светодиод желтый
Авария	светодиод желтый блики

**Фотоэлектрический датчик
 оппозитный датчик (излучатель/приемник)
 Q25SP6R**

TURCK

Industrial
Automation

Аксессуары

Наименование	Идент. №		Чертеж с размерами
SMB18A	3033200	Крепление, нерж. сталь, для датчиков с резьбой 18 мм	
SMB18AFAM10	3012558	Монтажный кронштейн, VA 1.4401, для резьбы M10 x 1.5, длина резьбы 18 мм	
SMB18SF	3052519	Монтажный зажим, PBT черн., для датчиков с резьбой 18 мм, поворотный	