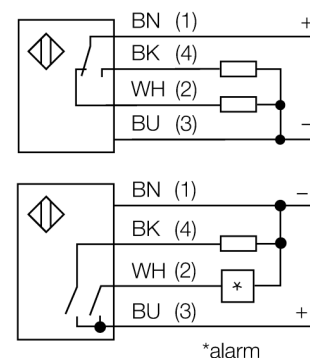


**Фотоэлектрический датчик
диффузионный датчик с фиксированным подавлением фона
S30SP6FF600**

- Кабель, 2 м
- Степень защиты IP67
- Температура окружающей среды: -40...+70 °C
- Рабочее напряжение: 10...30 В =
- Переключающий выход PNP, НО/НЗ

Схема подключения

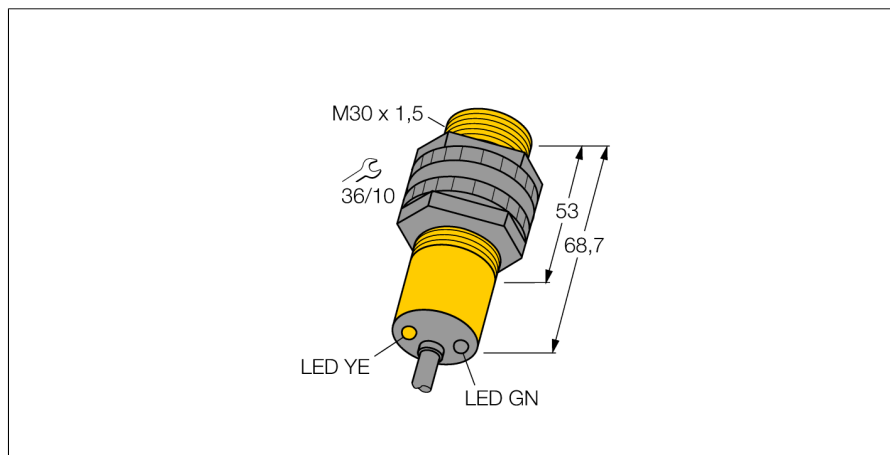
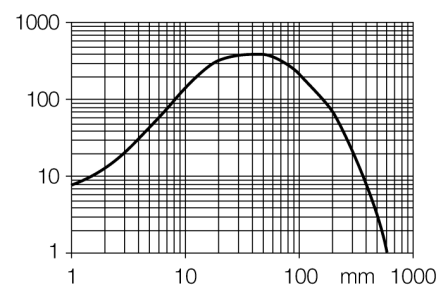


Принцип действия

Излучатель и приемник встроены в один корпус. Отражение света от мишени детектируется и переключает датчик. Т.о. диапазон чувствительности датчиков сильно зависит от отражательной способности мишени.

Коэффициент усиления

Зависимость коэффициента усиления от расстояния



Тип	S30SP6FF600
Идент. №	3032336
Рабочий режим	диффузионный датчик с фиксированным подавлением фона
Тип источника света	ИК
Длина волны	880 нм
Reichweite	0...600 мм
Температура окружающей среды	-40...+70 °C
Рабочее напряжение	10... 30В =
Ток холостого хода I ₀	≤ 35 мА
Защита от короткого замыкания обратной полярн.	да/ циклич.
Выходная функция	Программируемое соединение, PNP
Частота переключения	≤ 160 Гц
Задержка готовности	≤ 100 мс
Рассоединение при превышении предельного тока	> 220 мА
Approvals	CE, UL, CSA
для задач безопасности	нет
Конструкция	цилиндр с резьбой, S30
Размеры	68.7мм мм
Диаметр корпуса	30 мм
Материал корпуса	Пластмасса, ПБТ
Линза	пластмасса, акрил
Соединение	кабель, ПВХ
Длина кабеля	2 м
Поперечное сечение кабеля	4x0.5мм ²
Класс защиты	IP67
MTTF	448лет в соответствии с SN 29500-(Изд. 99) 40 °C
Специальные характеристики	смытый
	T -40 °C
Индикатор рабочего напряжения	светодиодзел.
Индикация состояния переключения	светодиод желтый
Индикация ошибки	светодиод зел. блики
Авария	светодиод желтый блики

**Фотоэлектрический датчик
диффузионный датчик с фиксированным подавлением фона
S30SP6FF600**

Аксессуары

Наименование	Идент. №		Чертеж с размерами
SMB30A	3032723	Монтажный кронштейн, прямоугольный, нерж. сталь, для датчиков с резьбой 30 мм	
SMB30FAM10	3011185	Монтажный кронштейн, нерж. сталь, для резьбы M10 x 1.5, длина резьбы 30 мм	
SMB30SC	3052521	Монтажный зажим, PBT черн., для датчиков с резьбой 30 мм, поворотный	
SMBAMS30P	3073135	Монтажные зажимы, нерж. сталь, для датчиков с резьбой 30 мм	