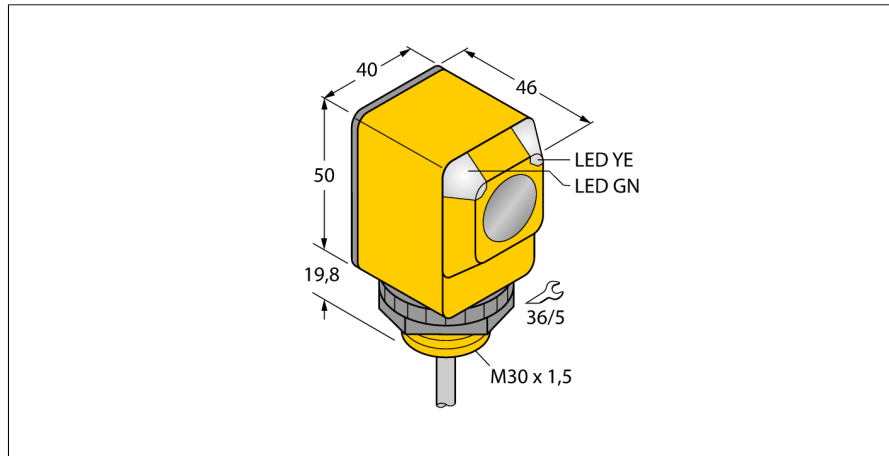


**Фотоэлектрический датчик  
оппозитный датчик (излучатель)  
Q406E**

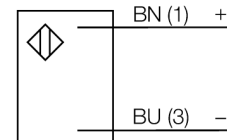
**TURCK**

Industrial  
Automation



- Кабель, 2 м
- Степень защиты IP67
- Температура окружающей среды: -40...+70 °C
- Рабочее напряжение: 10...30 В =

**Схема подключения**

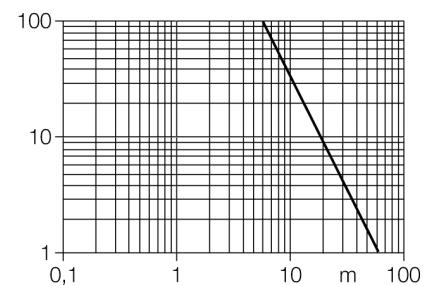


**Принцип действия**

Оппозитные датчики состоят из приемника и излучателя. Они устанавливаются друг напротив друга, таким образом, чтобы свет от излучателя попадал непосредственно в приемник. Датчик переключается в случае прерывания или ослабления светового луча объектом. Оппозитные датчики - наиболее надежные фотоэлектрические датчики для определения непрозрачных объектов. Превосходный контраст светлого/темного и высокий запас работоспособности позволяет работу на больших расстояниях и в плохих условиях.

**Запас по работоспособности**

Зависимость работоспособности от расстояния



<b>Тип</b>	Q406E
Идент. №	3032375
<b>Рабочий режим</b>	оппозитный датчик (излучатель)
Тип источника света	ИК
Длина волны	950 нм
Reichweite	0...60000мм
Температура окружающей среды	-40...+70°C°C
<b>Рабочее напряжение</b>	10... 30В =
Остаточная пульсация	< 10 % U <sub>s</sub>
Ток холостого хода I <sub>0</sub>	≤ 20 mA
<b>Approvals</b>	CE, UL, CSA
для задач безопасности	нет
<b>Конструкция</b>	прямоугольный, Q40
Размеры	46мм x 40.1мм x 69.8 мм
Материал корпуса	Пластмасса, ПБТ
Линза	пластмасса, Lexan
Соединение	кабель, ПВХ
Длина кабеля	2 м
Поперечное сечение кабеля	2x0.5мм <sup>2</sup>
Класс защиты	IP67
<b>Специальные характеристики</b>	смытый
Индикатор рабочего напряжения	T -40 °C светодиодзел.

**Фотоэлектрический датчик  
 оппозитный датчик (излучатель)  
 Q406E**

**TURCK**

Industrial  
Automation

**Аксессуары**

Наименование	Идент. №		Чертеж с размерами
SMB30A	3032723	Монтажный кронштейн, прямоугольный, нерж. сталь, для датчиков с резьбой 30 мм	
SMB30FAM10	3011185	Монтажный кронштейн, нерж. сталь, для резьбы M10 x 1.5, длина резьбы 30 мм	
SMB30SC	3052521	Монтажный зажим, PBT черн., для датчиков с резьбой 30 мм, поворотный	
SMBAMS30P	3073135	Монтажные зажимы, нерж. сталь, для датчиков с резьбой 30 мм	