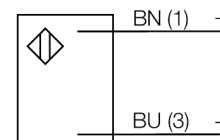


# Фотоэлектрический датчик оппозитный датчик (излучатель) T186E

- Кабель, 2 м
- Степень защиты IP67
- Температура окружающей среды:  
-40...+70 °C
- Рабочее напряжение: 10...30 В =

### Схема подключения

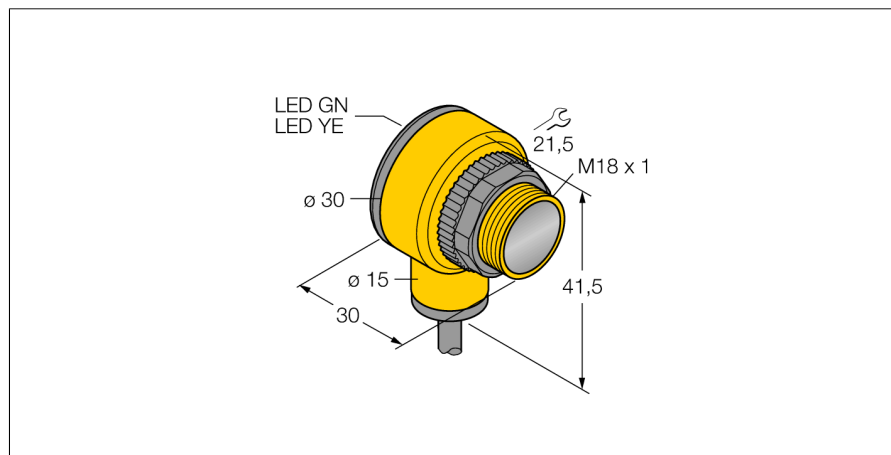
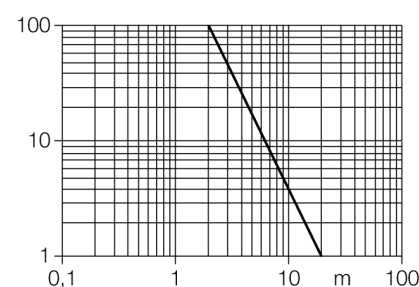


### Принцип действия

Оппозитные датчики состоят из приемника и излучателя. Они устанавливаются друг напротив друга, таким образом, чтобы свет от излучателя попадал непосредственно в приемник. Датчик переключается в случае прерывания или ослабления светового луча объектом. Оппозитные датчики - наиболее надежные фотоэлектрические датчики для определения непрозрачных объектов. Превосходный контраст светлого/темного и высокий запас работоспособности позволяет работу на больших расстояниях и в плохих условиях.

### Запас по работоспособности

Зависимость работоспособности от расстояния



<b>Тип</b>	T186E
Идент. №	3032468
<b>Рабочий режим</b>	оппозитный датчик (излучатель)
Тип источника света	ИК
Длина волны	950 нм
Reichweite	0...20000 мм
Температура окружающей среды	-40...+70 °C
<b>Рабочее напряжение</b>	10... 30В =
Остаточная пульсация	< 10 % U <sub>ss</sub>
Ток холостого хода I <sub>0</sub>	≤ 20 мА
<b>Approvals</b>	CE, UL, CSA
для задач безопасности	нет
<b>Конструкция</b>	цилиндр с резьбой, T18
Размеры	30мм x 30мм x 41.5 мм
Материал корпуса	Пластмасса, ПБТ
Линза	пластмасса, Lexan
Соединение	кабель, ПВХ
Длина кабеля	2 м
Поперечное сечение кабеля	2x0.5мм <sup>2</sup>
Класс защиты	IP67
<b>Специальные характеристики</b>	смытый
Индикатор рабочего напряжения	T -40 °C светодиодзел.

**Фотоэлектрический датчик  
 оппозитный датчик (излучатель)  
 T186E**

**TURCK**

Industrial  
Automation

**Аксессуары**

Наименование	Идент. №		Чертеж с размерами
SMB1815SF	3053279	Монтажный зажим, ПБТ черн., для PICO-GUARD	
SMB18A	3033200	Крепление, нерж. сталь, для датчиков с резьбой 18 мм	
SMB18FM	3079421	монтажный зажим, черный, M22 x1.5 мм, внешняя резьба, внутренняя резьба M18 x 1, для датчиков с резьбой M18	
SMBAMS18P	3073134	Монтажный кронштейн, нерж. сталь, для датчиков с резьбой 18 мм	