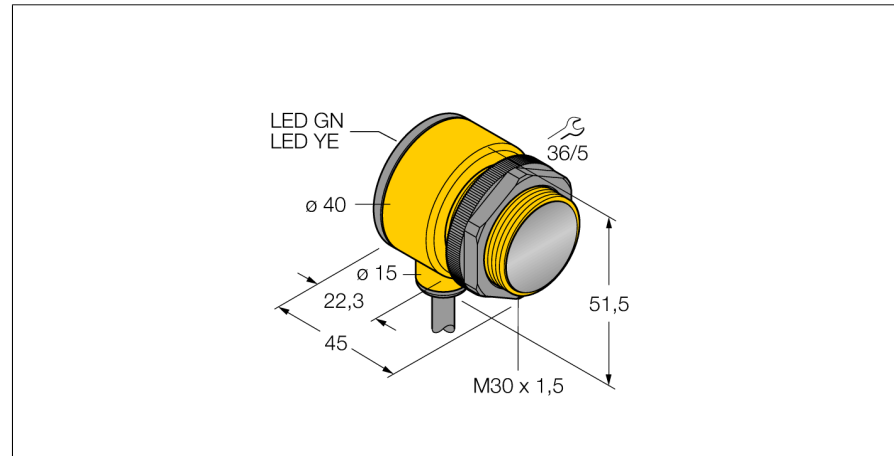


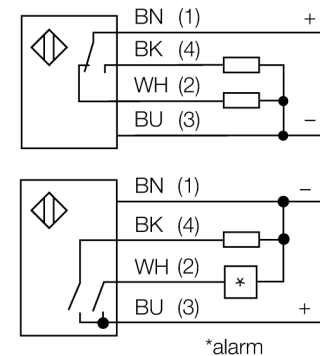
**Фотоэлектрический датчик
диффузионный датчик с фиксированным подавлением фона
T30SP6FF200**



| | |
|---|--|
| Тип | T30SP6FF200 |
| Идент. № | 3032485 |
| Рабочий режим | диффузионный датчик с фиксированным подавлением фона |
| Тип источника света | ИК |
| Длина волны | 880 нм |
| Reichweite | 0...200 мм |
| Температура окружающей среды | -40...+70 °C |
| Рабочее напряжение | 10... 30В = |
| Ток холостого хода I ₀ | ≤ 35 mA |
| Защита от короткого замыкания | да/ циклич. |
| обратной полярн. | да |
| Выходная функция | Программируемое соединение, PNP |
| Частота переключения | ≤ 160 Гц |
| Задержка готовности | ≤ 100 мс |
| Рассоединение при превышении предельного тока | > 220 mA |
| Approvals | CE, UL, CSA |
| для задач безопасности | нет |
| Конструкция | цилиндр с резьбой, T30 |
| Размеры | 45мм x 40мм x 51.5 мм |
| Материал корпуса | Пластмасса, ПБТ |
| Линза | пластмасса, акрил |
| Соединение | кабель, ПВХ |
| Длина кабеля | 2 м |
| Поперечное сечение кабеля | 4x0.5мм ² |
| Класс защиты | IP67 |
| MTTF | 448лет в соответствии с SN 29500-(Изд. 99) 40 °C |
| Специальные характеристики | смытый |
| | T -40 °C |
| Индикатор рабочего напряжения | светодиодзел. |
| Индикация состояния переключения | светодиод желтый |
| Индикация ошибки | светодиод зел. блики |
| Авария | светодиод желтый блики |

- Кабель, 2 м
- Степень защиты IP67
- Температура окружающей среды: -40...+70 °C
- Рабочее напряжение: 10...30 В =
- Переключающий выход PNP, НО/НЗ

Схема подключения

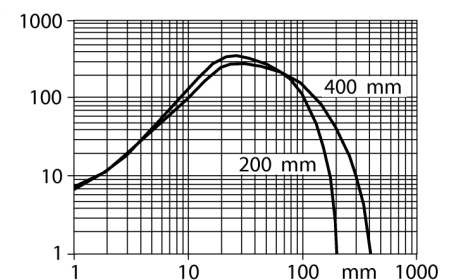


Принцип действия

Излучатель и приемник встроены в один корпус. Отражение света от мишени детектируется и переключает датчик. Т.о. диапазон чувствительности датчиков сильно зависит от отражательной способности мишени.

Кoeffициент усиления

Зависимость коэффициента усиления от расстояния



**Фотоэлектрический датчик
диффузионный датчик с фиксированным подавлением фона
T30SP6FF200**

TURCK

Industrial
Automation

Аксессуары

| Наименование | Идент. № | Монтажный зажим, ПБТ черн., для PICO-GUARD | Чертеж с размерами |
|--------------|----------|---|--------------------|
| SMB1815SF | 3053279 | Монтажный зажим, ПБТ черн., для PICO-GUARD | |
| SMB30A | 3032723 | Монтажный кронштейн, прямоугольный, нерж. сталь, для датчиков с резьбой 30 мм | |
| SMB30FAM10 | 3011185 | Монтажный кронштейн, нерж. сталь, для резьбы M10 x 1.5, длина резьбы 30 мм | |
| SMBAMS30P | 3073135 | Монтажные зажимы, нерж. сталь, для датчиков с резьбой 30 мм | |