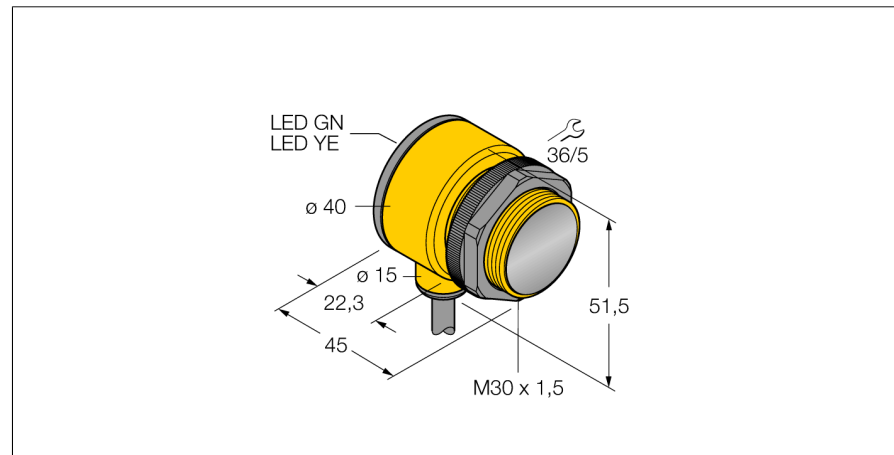


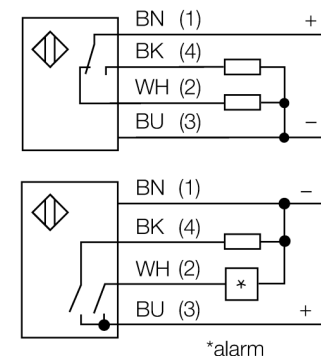
**Фотоэлектрический датчик
оппозитный датчик (излучатель/приемник)
T30SP6R**



Тип	T30SP6R
Идент. №	3032489
Рабочий режим	оппозитный датчик (приемник)
Reichweite	0...60000 мм
Температура окружающей среды	-40...+70 °C
Рабочее напряжение	10... 30В =
Ток холостого хода I ₀	≤ 25 mA
Защита от короткого замыкания	да/ циклич.
обратной полярн.	да
Выходная функция	Программируемое соединение, PNP
Частота переключения	≤ 160 Гц
Задержка готовности	≤ 100 мс
Рассоединение при превышении предельного тока	> 220 mA
Approvals	CE, UL, CSA
для задач безопасности	нет
Конструкция	цилиндр с резьбой, T30
Размеры	45мм x 40мм x 51.5 мм
Материал корпуса	Пластмасса, ПБТ
Линза	пластмасса, Lехап
Соединение	кабель, ПВХ
Длина кабеля	2 м
Поперечное сечение кабеля	4x0.5мм ²
Класс защиты	IP67
Специальные характеристики	смытый
Индикатор рабочего напряжения	T -40 °C
Индикация состояния переключения	светодиодзел.
Индикация ошибки	светодиод желтый
Авария	светодиод зел. блики

- Кабель, 2 м
- Степень защиты IP67
- Температура окружающей среды: -40...+70 °C
- Выбор режима работы на свет/на темноту с функцией оповещения
- Рабочее напряжение: 10...30 В =
- Переключающий выход PNP, НО/НЗ

Схема подключения

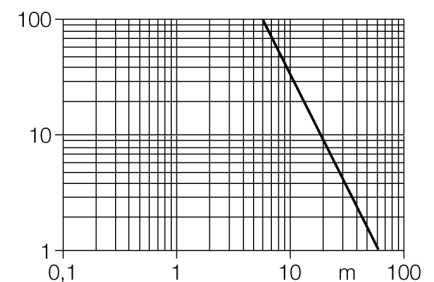


Принцип действия

Оппозитные датчики состоят из излучателя и приемника. Они установлены один напротив другого так, что свет от излучателя попадает непосредственно на приемник. Датчик переключается в случае прерывания или ослабления светового луча. Оппозитные датчики являются наиболее надежными фотоэлектрическими датчиками для детектирования непрозрачных мишеней. Прекрасный контраст между условиями "темно" и "светло" и чрезвычайно высокий коэффициент усиления типичны для этих устройств, что позволяет им работать при больших расстояниях и в сложных условиях.

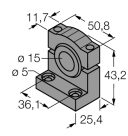
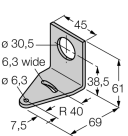
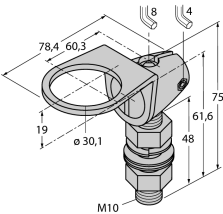
Коэффициент усиления

Зависимость коэффициента усиления от расстояния



**Фотоэлектрический датчик
 оппозитный датчик (излучатель/приемник)
 T30SP6R**

Аксессуары

Наименование	Идент. №	Чертеж с размерами
SMB1815SF	3053279	<p>Монтажный зажим, ПБТ черн., для PICO-GUARD</p> 
SMB30A	3032723	<p>Монтажный кронштейн, прямоугольный, нерж. сталь, для датчиков с резьбой 30 мм</p> 
SMB30FAM10	3011185	<p>Монтажный кронштейн, нерж. сталь, для резьбы M10 x 1.5, длина резьбы 30 мм</p> 
SMBAMS30P	3073135	<p>Монтажные зажимы, нерж. сталь, для датчиков с резьбой 30 мм</p> 