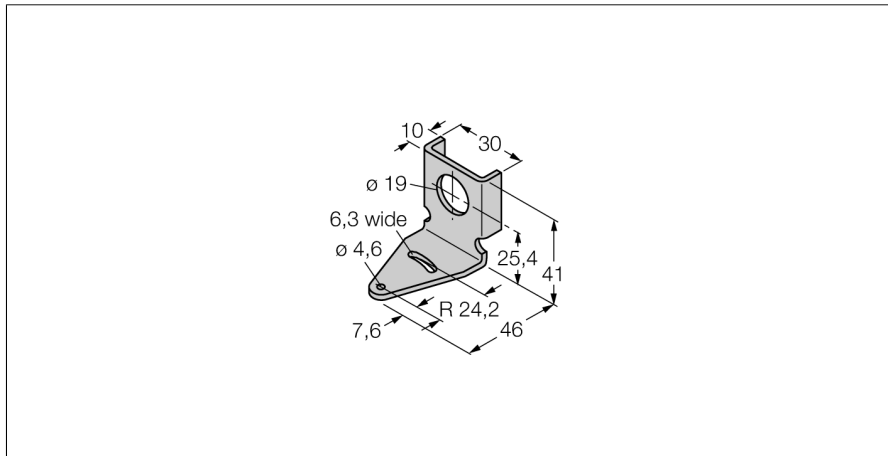


Комплектующие для монтажа
Монтажный кронштейн
SMB18Q

- монтажный уголок
- M18



Тип	SMB18Q
Идент. №	3032721
Конструкция	аксессуары для цилиндров с резьбой, SMB18Q
Размеры	46мм x 30мм x 41 мм
Материал корпуса	Металл, V4A 1.4401 (AISI 316)