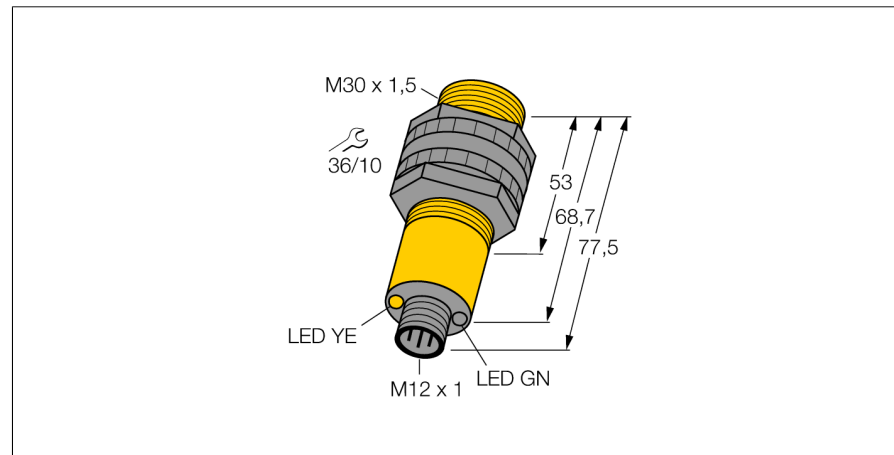


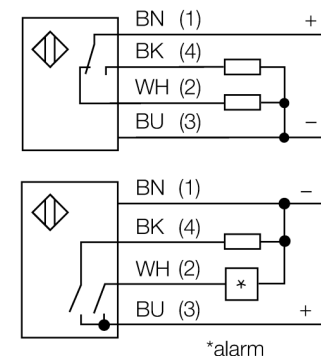
**Фотоэлектрический датчик
оппозитный датчик (излучатель/приемник)
S30SP6RQ**



| | |
|--|---------------------------------|
| Тип | S30SP6RQ |
| Идент. № | 3033378 |
| Рабочий режим | оппозитный датчик (приемник) |
| Reichweite | 0...60000 мм |
| Температура окружающей среды | -40...+70 °C |
| Рабочее напряжение | 10... 30В = |
| Ток холостого хода I ₀ | ≤ 25 mA |
| Защита от короткого замыкания обратной полярн. | да/ циклич. |
| Выходная функция | да |
| Частота переключения | Программируемое соединение, PNP |
| Задержка готовности | ≤ 160 Гц |
| Рассоединение при превышении предельного тока | ≤ 100 мс |
| | > 220 mA |
| Approvals | CE, UL, CSA |
| для задач безопасности | нет |
| Конструкция | цилиндр с резьбой, S30 |
| Размеры | 77.5мм мм |
| Диаметр корпуса | 30 мм |
| Материал корпуса | Пластмасса, ПБТ |
| Линза | пластмасса, Lexan |
| Соединение | разъем, M12 x 1 |
| Класс защиты | IP67/IP69K |
| Специальные характеристики | смытый |
| | T -40 °C |
| Индикатор рабочего напряжения | светодиодзел. |
| Индикация состояния переключения | светодиод желтый |
| Индикация ошибки | светодиод зел. блики |
| Авария | светодиод желтый блики |

- Вилка, M12 x 1, 5-конт.
- Степени защиты IP67/IP69K
- Температура окружающей среды: -40...+70 °C
- Выбор режима работы на свет/на темноту с функцией оповещения
- Рабочее напряжение: 10...30 В =
- Переключающий выход PNP, НО/НЗ

Схема подключения

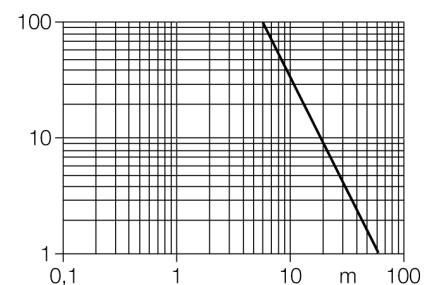


Принцип действия

Оппозитные датчики состоят из излучателя и приемника. Они установлены один напротив другого так, что свет от излучателя попадает непосредственно на приемник. Датчик переключается в случае прерывания или ослабления светового луча. Оппозитные датчики являются наиболее надежными фотоэлектрическими датчиками для детектирования непрозрачных мишеней. Прекрасный контраст между условиями "темно" и "светло" и чрезвычайно высокий коэффициент усиления типичны для этих устройств, что позволяет им работать при больших расстояниях и в сложных условиях.

Коэффициент усиления

Зависимость коэффициента усиления от расстояния

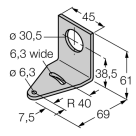
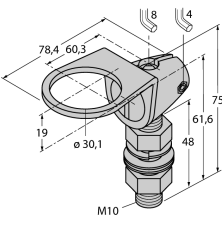
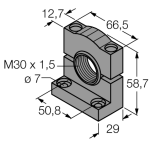
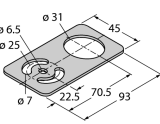


**Фотоэлектрический датчик
 оппозитный датчик (излучатель/приемник)
 S30SP6RQ**

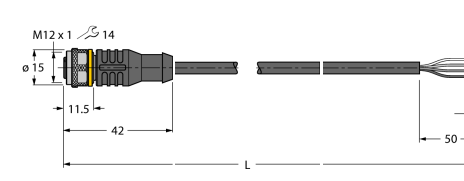
TURCK

Industrial
Automation

Аксессуары

| Наименование | Идент. № | | Чертеж с размерами |
|--------------|----------|---|---|
| SMB30A | 3032723 | Монтажный кронштейн, прямоугольный, нерж. сталь, для датчиков с резьбой 30 мм |  |
| SMB30FAM10 | 3011185 | Монтажный кронштейн, нерж. сталь, для резьбы M10 x 1.5, длина резьбы 30 мм |  |
| SMB30SC | 3052521 | Монтажный зажим, PBT черн., для датчиков с резьбой 30 мм, поворотный |  |
| SMBAMS30P | 3073135 | Монтажные зажимы, нерж. сталь, для датчиков с резьбой 30 мм |  |

Установочная арматура

| Наименование | Идент. № | | Чертеж с размерами |
|---------------|----------|--|---|
| RKC4.4T-2/TEL | 6625013 | Кабельный соединитель, розетка M12, прямая, 4-конт., длина кабеля: 2 м, материал оболочки: ПВХ, черн.; сертификат cULus; возможны другие длины и материалы кабеля см. www.turck.com |  |

**Фотоэлектрический датчик
оппозитный датчик (излучатель/приемник)
S30SP6RQ**

Установочная арматура

| Наименование | Идент. № | | Чертеж с размерами |
|---------------|----------|--|--------------------|
| WKC4.4T-2/TEL | 6625025 | Соединительный кабель, "мама" M12, угловой, 4-конт., длина кабеля: 2 м, материал оболочки: ПВХ, черн.; сертификат cULus; возможны другие длины и материалы кабеля см. www.turck.com | |