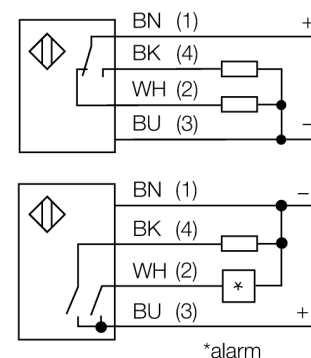


**Фотоэлектрический датчик
ретро-рефлективный датчик с поляризационным фильтром
Q40SP6LPQ**

- Вилка, M12 x 1, 5-конт.
- Степени защиты IP67/IP69K
- Температура окружающей среды: -40...+70 °C
- Рабочее напряжение: 10...30 В =
- Переключающий выход PNP, НО/НЗ

Схема подключения

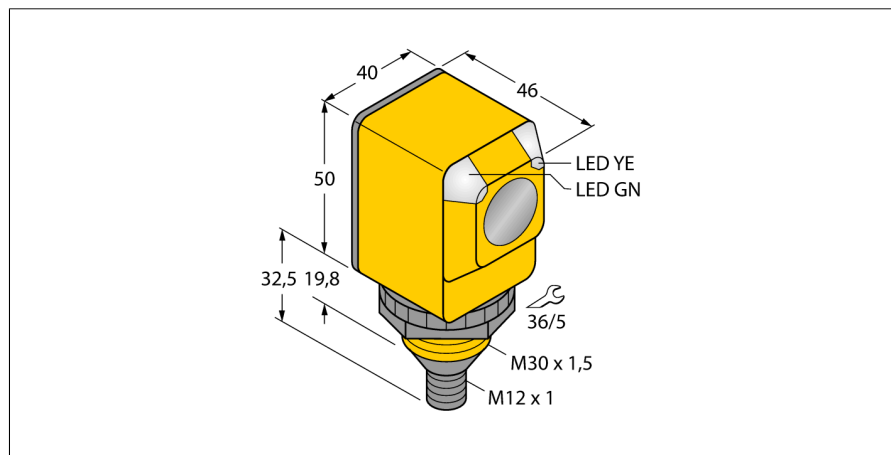
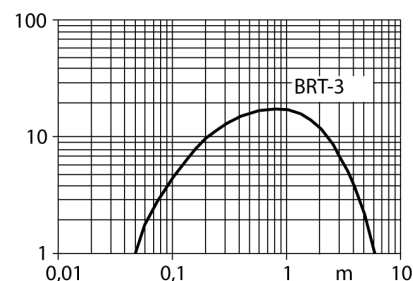


Принцип действия

Рефлективный датчик включает излучатель и приемник в одном компактном корпусе. Световой пучок от излучателя направляется на отражатель, который возвращает свет на приемник. Объект детектируется, когда он прерывает этот световой пучок. Рефлективные датчики имеют высокий коэффициент усиления и хорошую контрастность. Кроме того, требуется установить и присоединить только одно устройство.

Коэффициент усиления

Зависимость коэффициента усиления от расстояния



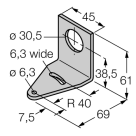
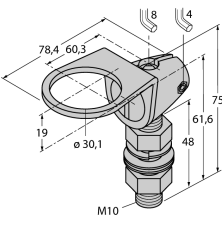
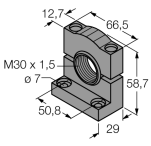
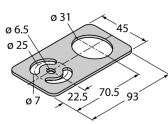
| | |
|--|--|
| Тип | Q40SP6LPQ |
| Идент. № | 3033395 |
| Рабочий режим | ретро-рефлективный датчик с поляризационным фильтром |
| Рефлектор в комплекте | нет |
| Тип источника света | красная поляризация |
| Длина волны | 680 нм |
| Reichweite | 50...6000 мм |
| Температура окружающей среды | -40...+70 °C |
| Рабочее напряжение | 10... 30В = |
| Ток холостого хода I ₀ | ≤ 30 мА |
| Защита от короткого замыкания обратной полярн. | да/ циклич. |
| Выходная функция | Программируемое соединение, PNP |
| Частота переключения | ≤ 160 Гц |
| Задержка готовности | ≤ 100 мс |
| Рассоединение при превышении предельного тока | > 220 мА |
| Approvals | CE, UL, CSA |
| для задач безопасности | нет |
| Конструкция | прямоугольный, Q40 |
| Размеры | 46мм x 40.1мм x 82.5 мм |
| Материал корпуса | Пластмасса, ПБТ |
| Линза | пластмасса, акрил |
| Соединение | разъем, M12 x 1 |
| Класс защиты | IP67/IP69K |
| Специальные характеристики | смытый |
| | T -40 °C |
| Индикатор рабочего напряжения | светодиодзел. |
| Индикация состояния переключения | светодиод желтый |
| Индикация ошибки | светодиод зел. блики |
| Авария | светодиод желтый блики |

**Фотоэлектрический датчик
ретро-рефлективный датчик с поляризационным фильтром
Q40SP6LPQ**

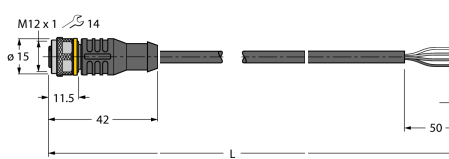
TURCK

Industrial
Automation

Аксессуары

| Наименование | Идент. № | | Чертеж с размерами |
|--------------|----------|---|---|
| SMB30A | 3032723 | Монтажный кронштейн, прямоугольный, нерж. сталь, для датчиков с резьбой 30 мм |  |
| SMB30FAM10 | 3011185 | Монтажный кронштейн, нерж. сталь, для резьбы M10 x 1.5, длина резьбы 30 мм |  |
| SMB30SC | 3052521 | Монтажный зажим, PBT черн., для датчиков с резьбой 30 мм, поворотный |  |
| SMBAMS30P | 3073135 | Монтажные зажимы, нерж. сталь, для датчиков с резьбой 30 мм |  |

Установочная арматура

| Наименование | Идент. № | | Чертеж с размерами |
|---------------|----------|--|---|
| RKC4.4T-2/TEL | 6625013 | Кабельный соединитель, розетка M12, прямая, 4-конт., длина кабеля: 2 м, материал оболочки: ПВХ, черн.; сертификат cULus; возможны другие длины и материалы кабеля см. www.turck.com |  |

**Фотоэлектрический датчик
ретро-рефлективный датчик с поляризационным фильтром
Q40SP6LPQ**

Установочная арматура

| Наименование | Идент. № | | Чертеж с размерами |
|---------------|----------|--|--------------------|
| WKC4.4T-2/TEL | 6625025 | Соединительный кабель, "мама" M12, угловой, 4-конт., длина кабеля: 2 м, материал оболочки: ПВХ, черн.; сертификат cULus; возможны другие длины и материалы кабеля см. www.turck.com | |

Функциональная арматура

| Наименование | Идент. № | | Чертеж с размерами |
|--------------|----------|--|--------------------|
| BRT-3 | 3016164 | Круглый отражатель, коэфф. отражения 1,0, материал: акрил, окр. темп. -20 ... +60 °C | |