

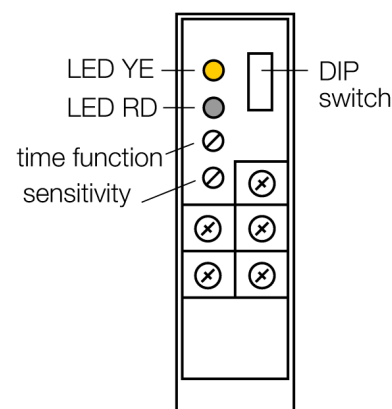
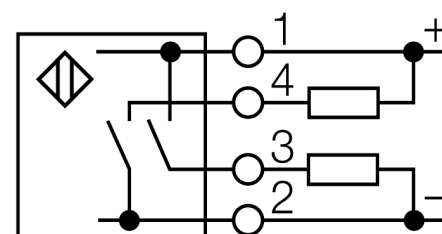
Фотоэлектрический датчик

Диффузионный датчик

Q85BB62DL-B

- Встроенная клеммная коробка
- Кабельные сальники, смещенная установка на 90° в двух местах
- Степень защиты IP67
- AID – указатель для настройки положения
- Рабочее напряжение: 10...48 В DC
- Выходы: 1 x PNP, 1 x NPN
- Режимы на свет/на темноту
- Регулировка чувствительности потенциометром

Схема подключения

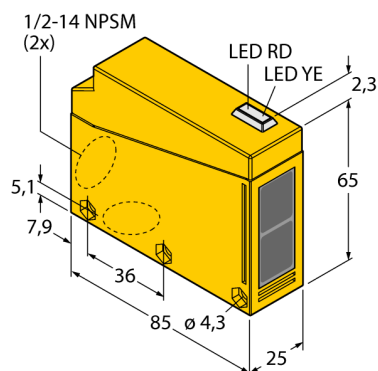


Принцип действия

Как и в рефлективных датчиках, в датчиках диффузионного типа приемник и излучатель встроены в один корпус. Однако диффузионный датчик воспринимает не прерывание пучка света, а отражение света от мишени. Мишень детектируется, если достаточно отраженного света попало на приемник. Чувствительность диффузионных датчиков сильно зависит от коэффициента отражения мишени. Эти датчики особенно подходят для прозрачных объектов (диффузионные датчики с подавлением заднего фона или без него или конвергентные датчики).

Коэффициент усиления

Зависимость коэффициента усиления от расстояния



Тип	Q85BB62DL-B
Идент. №	3034261
Рабочий режим	диффузионный датчик
Тип источника света	ИК
Длина волны	880 нм
Reichweite	10...1000 мм
Температура окружающей среды	-25...+55 °C
Рабочее напряжение	10... 48В =
Номинальный постоянный рабочий ток	≤ 120 mA
Ток холостого хода I ₀	≤ 50 mA
Защита от короткого замыкания обратной полярн.	да/ циклич.
Выходная функция	Н.О., PNP/NPN
Частота переключения	0.25 кГц
Частота переключения	≤ 250 Гц
Задержка готовности	≤ 100 мс
Рассоединение при превышении предельного тока	> 270 mA
для задач безопасности	нет
Конструкция	прямоугольный, Q85
Размеры	85мм x 65мм x 25 мм
Материал корпуса	Пластмасса, ABS, желтый
Линза	акрил, Пластмасса
Соединение	Клеммная коробка
Класс защиты	IP67
Индикация состояния переключения	светодиод желтый
Индикация коэффициента усиления	светодиод красный блики

Фотоэлектрический датчик
Диффузионный датчик
Q85BB62DL-B

TURCK

Industrial
Automation

