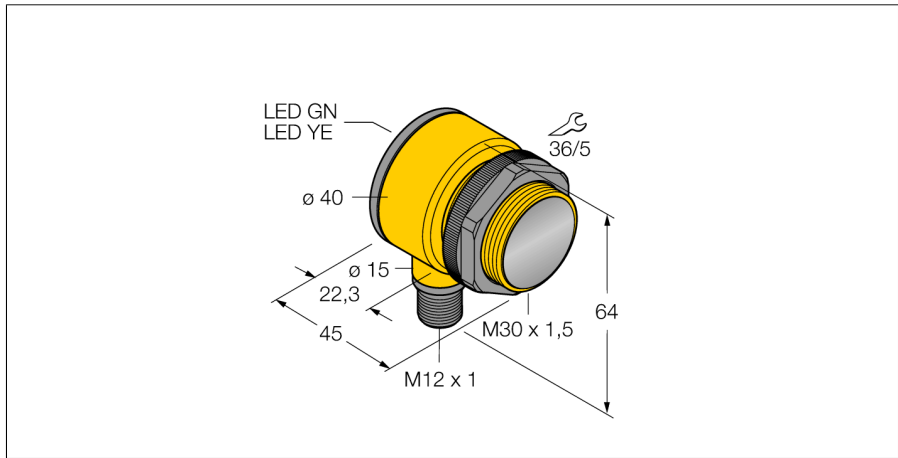
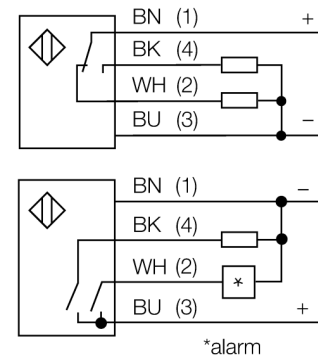


**Фотоэлектрический датчик
диффузионный датчик с фиксированным подавлением фона
T30SP6FF600Q**



- Вилка, M12 x 1, 5-конт.
- Степени защиты IP67/IP69K
- Температура окружающей среды: -40...+70 °C
- Рабочее напряжение: 10...30 В =
- Переключающий выход PNP, НО/НЗ

Схема подключения

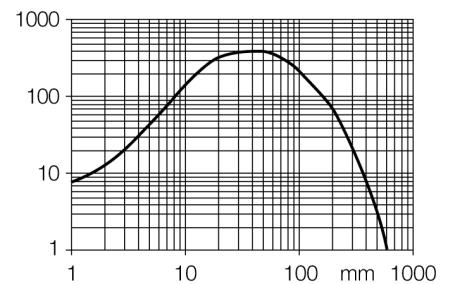


Принцип действия

Излучатель и приемник встроены в один корпус. Отражение света от мишени детектируется и переключает датчик. Т.о. диапазон чувствительности датчиков сильно зависит от отражательной способности мишени.

Кoeffициент усиления

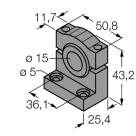
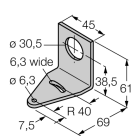
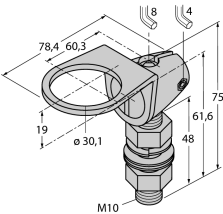
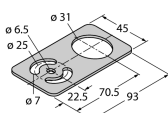
Зависимость коэффициента усиления от расстояния



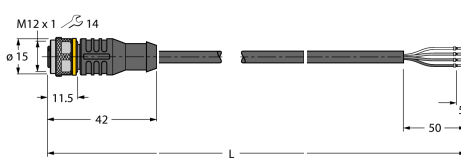
Тип	T30SP6FF600Q
Идент. №	3034349
Рабочий режим	диффузионный датчик с фиксированным подавлением фона
Тип источника света	ИК
Длина волны	880 нм
Reichweite	0...600 мм
Температура окружающей среды	-40...+70 °C
Рабочее напряжение	10... 30В =
Ток холостого хода I ₀	≤ 35 mA
Защита от короткого замыкания обратной полярн.	да/ циклич.
Выходная функция	Программируемое соединение, PNP
Частота переключения	≤ 160 Гц
Задержка готовности	≤ 100 мс
Рассоединение при превышении предельного тока	> 220 mA
Approvals	CE, UL, CSA
для задач безопасности	нет
Конструкция	цилиндр с резьбой, T30
Размеры	45мм x 40мм x 64 мм
Материал корпуса	Пластмасса, ПБТ
Линза	пластмасса, акрил
Соединение	разъем, M12 x 1
Класс защиты	IP67/IP69K
MTTF	448лет в соответствии с SN 29500-(Изд. 99) 40 °C
Специальные характеристики	смытый
	T -40 °C
Индикатор рабочего напряжения	светодиодзел.
Индикация состояния переключения	светодиод желтый
Индикация ошибки	светодиод зел. блики
Авария	светодиод желтый блики

**Фотоэлектрический датчик
диффузионный датчик с фиксированным подавлением фона
T30SP6FF600Q**

Аксессуары

Наименование	Идент. №	Описание	Чертеж с размерами
SMB1815SF	3053279	Монтажный зажим, ПБТ черн., для PICO-GUARD	
SMB30A	3032723	Монтажный кронштейн, прямоугольный, нерж. сталь, для датчиков с резьбой 30 мм	
SMB30FAM10	3011185	Монтажный кронштейн, нерж. сталь, для резьбы M10 x 1.5, длина резьбы 30 мм	
SMBAMS30P	3073135	Монтажные зажимы, нерж. сталь, для датчиков с резьбой 30 мм	

Установочная арматура

Наименование	Идент. №	Описание	Чертеж с размерами
RKC4.4T-2/TEL	6625013	Кабельный соединитель, розетка M12, прямая, 4-конт., длина кабеля: 2 м, материал оболочки: ПВХ, черн.; сертификат cULus; возможны другие длины и материалы кабеля см. www.turck.com	

**Фотоэлектрический датчик
диффузионный датчик с фиксированным подавлением фона
T30SP6FF600Q**

Установочная арматура

Наименование	Идент. №		Чертеж с размерами
WKC4.4T-2/TEL	6625025	Соединительный кабель, "мама" M12, угловой, 4-конт., длина кабеля: 2 м, материал оболочки: ПВХ, черн.; сертификат cULus; возможны другие длины и материалы кабеля см. www.turck.com	