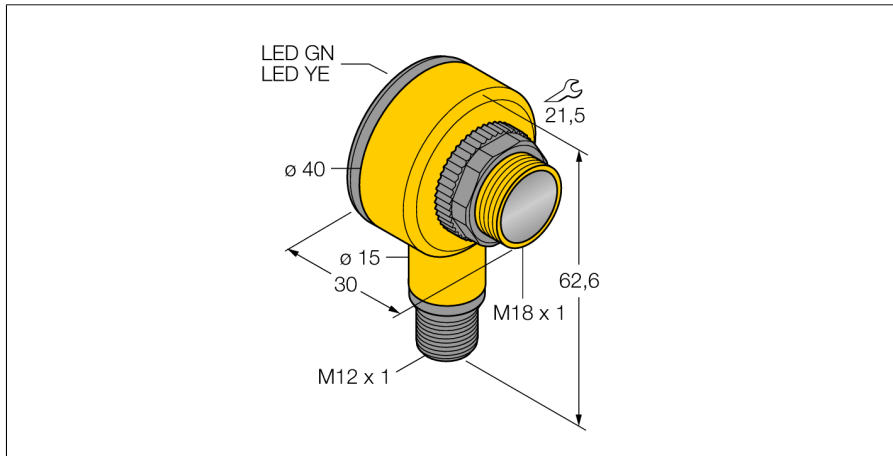
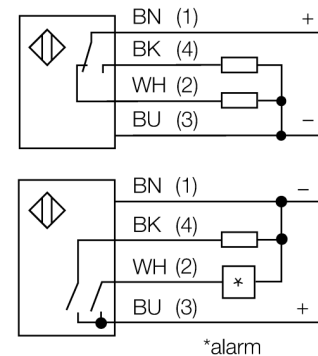


**Фотоэлектрический датчик  
диффузионный датчик  
T18SP6DQ**



- Вилка, M12 x 1, 5-конт.
- Степени защиты IP67/IP69K
- Температура окружающей среды: -40...+70 °C
- Выбор режима работы на свет/на темноту с функцией оповещения
- Рабочее напряжение: 10...30 В =
- Переключающий выход PNP, НО/НЗ

**Схема подключения**

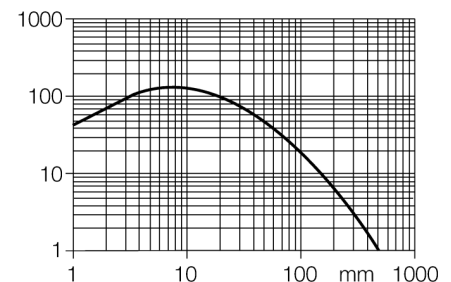


**Принцип действия**

Излучатель и приемник встроены в один корпус. Отражение света от мишени детектируется и переключает датчик. Т.о. диапазон чувствительности датчиков сильно зависит от отражательной способности мишени.

**Коэффициент усиления**

Зависимость коэффициента усиления от расстояния



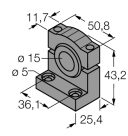
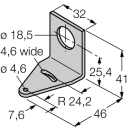
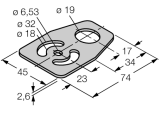
|   |                                 |
|---|---------------------------------|
| <b>Тип</b>                                    | T18SP6DQ                        |
| Идент. №                                      | 3034631                         |
| <b>Рабочий режим</b>                          | диффузионный датчик             |
| Тип источника света                           | ИК                              |
| Длина волны                                   | 880 нм                          |
| Reichweite                                    | 0...500 мм                      |
| Температура окружающей среды                  | -40...+70 °C                    |
| <b>Рабочее напряжение</b>                     | 10... 30В =                     |
| Ток холостого хода I <sub>0</sub>             | ≤ 25 мА                         |
| Защита от короткого замыкания                 | да/ циклич.                     |
| обратной полярн.                              | да                              |
| Выходная функция                              | Программируемое соединение, PNP |
| Частота переключения                          | ≤ 160 Гц                        |
| Задержка готовности                           | ≤ 100 мс                        |
| Рассоединение при превышении предельного тока | > 220 мА                        |
| <b>Approvals</b>                              | CE, UL, CSA                     |
| для задач безопасности                        | нет                             |
| <b>Конструкция</b>                            | цилиндр с резьбой, T18          |
| Размеры                                       | 30мм x 30мм x 54 мм             |
| Материал корпуса                              | Пластмасса, ПБТ                 |
| Линза   | пластмасса, акрил               |
| Соединение                                    | разъем, M12 x 1                 |
| Класс защиты                                  | IP67/IP69K                      |
| <b>Специальные характеристики</b>             | смытый                          |
|   | T -40 °C                        |
| Индикатор рабочего напряжения                 | светодиодзел.                   |
| Индикация состояния переключения              | светодиод желтый                |
| Индикация ошибки                              | светодиод зел. блики            |
| Авария  | светодиод желтый блики          |

**Фотоэлектрический датчик  
диффузионный датчик  
T18SP6DQ**

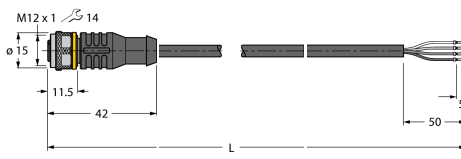
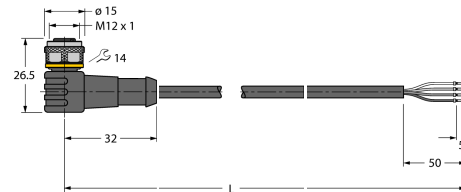
**TURCK**

Industrial  
Automation

**Аксессуары**

| Наименование | Идент. № |   | Чертеж с размерами  |
|--------------|----------|---|---|
| SMB1815SF    | 3053279  | Монтажный зажим, ПБТ черн., для PICO-GUARD  |    |
| SMB18A       | 3033200  | Крепление, нерж. сталь, для датчиков с резьбой 18 мм  |    |
| SMB18FM      | 3079421  | монтажный зажим, черный, M22 x1.5 мм, внешняя резьба, внутренняя резьба M18 x 1, для датчиков с резьбой M18 |   |
| SMBAMS18P    | 3073134  | Монтажный кронштейн, нерж. сталь, для датчиков с резьбой 18 мм  |  |

**Установочная арматура**

| Наименование  | Идент. № |  | Чертеж с размерами  |
|---------------|----------|--|---|
| RKC4.4T-2/TEL | 6625013  | Кабельный соединитель, розетка M12, прямая, 4-конт., длина кабеля: 2 м, материал оболочки: ПВХ, черн.; сертификат cULus; возможны другие длины и материалы кабеля см. <a href="http://www.turck.com">www.turck.com</a> |  |
| WKC4.4T-2/TEL | 6625025  | Соединительный кабель, "мама" M12, угловой, 4-конт., длина кабеля: 2 м, материал оболочки: ПВХ, черн.; сертификат cULus; возможны другие длины и материалы кабеля см. <a href="http://www.turck.com">www.turck.com</a> |  |