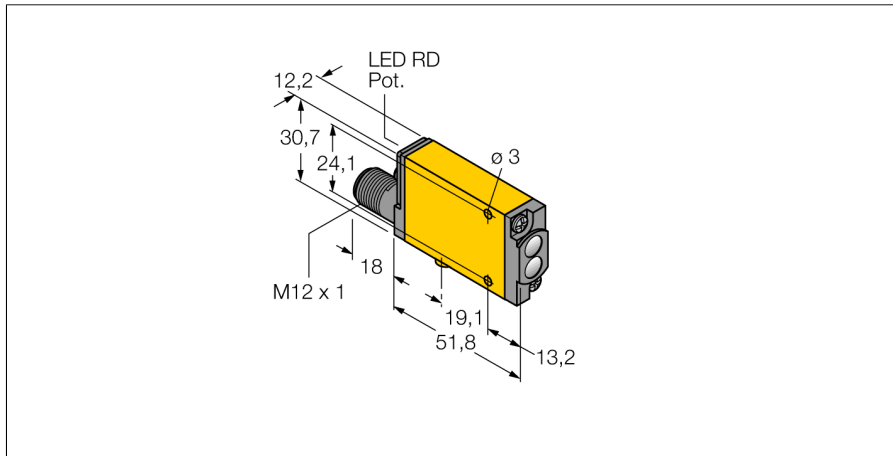
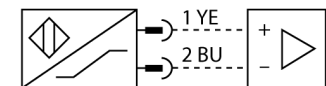


**Фотоэлектрический датчик
диффузионный датчик
MIAD9WQ**



- ATEX II 1 G
- В соотв. с EN 60947-5-6 (NAMUR)
- Вилка, M12 x 1, 4-конт.
- Степень защиты IP67
- Регулировка чувствительности потенциометром
- Индикатор настройки положения
- Рабочее напряжение: 5...15 В = (NAMUR)
- Переключающий выход, биполярный
- Светлый/темный режим

Схема подключения

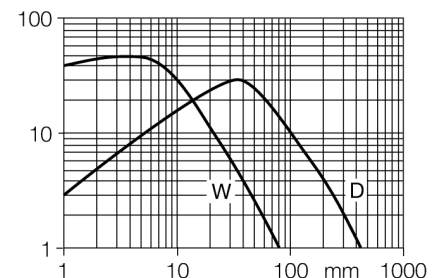


Принцип действия

Диффузионные датчики содержат излучатель и приемник, каждый в индивидуальном корпусе. Однако диффузионный датчик воспринимает не прерывание пучка света, как оппозитные датчики, а отражение от мишени. Мишень детектируется, если достаточно отраженного света попало на приемник. Чувствительность диффузионных датчиков сильно зависит от коэффициента отражения мишени.

Коэффициент усиления

Зависимость коэффициента усиления от расстояния



Тип	MIAD9WQ
Идент. №	3035233
Рабочий режим	диффузионный датчик
Тип источника света	ИК
Длина волны	880 нм
Reichweite	0...75 мм
Температура окружающей среды	-40...+70 °C
Напряжение	Ном. 8.2 В DC
Потребление энергии в неактивном состоянии	≤ 1.2 мА
Потребление энергии в рабочем режиме	≤ 2.1 мА
Выходная функция	Срабатывание на свет, NAMUR
Частота переключения	≤ 100 Гц
Маркировка прибора	Ⓜ II 1 G EEx ia IIC T6
Тип защиты	Ex ia IIC T5 Ga
Допуск к работе во взрывоопасных условиях согласно сертификату соответствия	FM12ATEX0094X
Approvals	CE, FM, CSA
Разрешения для задач безопасности	Ⓜ II 1 G нет
Конструкция	прямоугольный, Mini Beam
Размеры	69.8мм x 12.3мм x 30.7 мм
Материал корпуса	Пластмасса, ПБТ, желтый
Линза	пластмасса, акрил
Соединение	разъем, M12 x 1
Класс защиты	IP67
Тип защиты	Ex ia IIC T5 Ga
Допуск к работе во взрывоопасных условиях согласно сертификату соответствия	FM12ATEX0094X
Индикация состояния переключения	светодиод красный
Индикация коэффициента усиления	светодиод красный блики

**Фотоэлектрический датчик
диффузионный датчик
MIAD9WQ**

TURCK

Industrial
Automation

Аксессуары

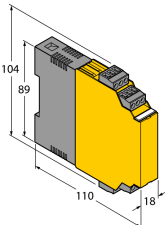
Наименование	Идент. №		Чертеж с размерами
SMB18A	3033200	Крепление, нерж. сталь, для датчиков с резьбой 18 мм	
SMB18AFAM10	3012558	Монтажный кронштейн, VA 1.4401, для резьбы M10 x 1.5, длина резьбы 18 мм	
SMB18SF	3052519	Монтажный зажим, PBT черн., для датчиков с резьбой 18 мм, поворотный	
SMB312B	3025519	Монтажные зажимы, нерж. сталь, для MINI-BEAM NAMUR	
SMB3018SC	3053952	Монтажный кронштейн, ПБТ черный, для датчиков с резьбой 18 мм	

**Фотоэлектрический датчик
диффузионный датчик
MIAD9WQ**

TURCK

Industrial
Automation

Функциональная арматура

Наименование	Идент. №		Чертеж с размерами
IM1-22EX-R	7541231	Переключающий усилитель с гальванической развязкой, двухканальный; 2 релейных выхода, НО; вход для сигналов NAMUR; ВКЛ/ВЫКЛ функции мониторинга обрыва цепи и КЗ; настройка направления сигнала выхода (Н.О./Н.З. режим); сменные клеммные блоки, ширина 18 мм; универсальное питание	

Фотоэлектрический датчик диффузионный датчик MIAD9WQ

TURCK

Industrial
Automation

Инструкция по эксплуатации

Использование по назначению

Это устройство соответствует директиве 94/9/EC и пригодно для использования во взрывоопасных зонах согласно EN60079-0:2009, -11:2012, -26:2007.

При определении возможности и корректности применения необходимо соблюдение национальных директивных документов.

Для использования во взрывоопасных зонах в соответствии с классификацией

II 1 G (группа II, категория 1 G, электрическое оборудование для газовой атмосферы).

Маркировка (см. на приборе или в технической документации)

Ex II 1 G и Ex ia IIC T6 по EN60079-0, -11 и -26

Допустимая локальная температура окружающей среды

-25...+70 °C

Установка / Ввод в эксплуатацию

Этот прибор должен устанавливаться, подсоединяться и эксплуатироваться подготовленным и квалифицированным персоналом. Квалифицированный персонал должен обладать знаниями в области классов защиты, директивных документов, касающихся эксплуатации электрического оборудования во взрывоопасных зонах.

Проверьте, соответствует ли классификация и маркировка прибора реальным условиям применения.

Прибор должен подсоединяться исключительно к Ex i-сетям, аттестованным в соответствии с EN60079-0 и -11. Не разрешается превышать предельно допустимые электрические параметры.

После присоединения к другим цепям датчик не должен использоваться во взрывоопасных условиях Ex i. Если прибор подсоединялся к электрическому оборудованию, необходима последующая проверка его искробезопасности в соответствии с требованиями EN60079-14.

Инструкции по установке и монтажу

Избегайте статического заряда на поверхности пластмассовых приборов и кабелей. Очистка поверхности допускается только с помощью слегка влажной ткани. Не производите монтаж прибора в потоке пыли и не допускайте покрытия прибора пылью.

Прибор и подключающие кабели должны быть защищены от возможных механических повреждений. Необходимо также экранирование прибора от сильных электро-магнитных полей.

Данные по конфигурации пинов и электрическая спецификация указаны на маркировке и в техническом описании.

Для того, чтобы избежать загрязнения устройства, удалите имеющиеся заглушки кабельных вводов только непосредственно перед включением прибора и монтажом розетки.

Ремонт и техническое обслуживание

Прибор не ремонтпригоден. Любой ремонт или изменения в конструкции прибора, произведенные не производителем, влекут за собой аннулирование допуска прибора к эксплуатации. Важнейшие данные из сертификата прибора приводятся.