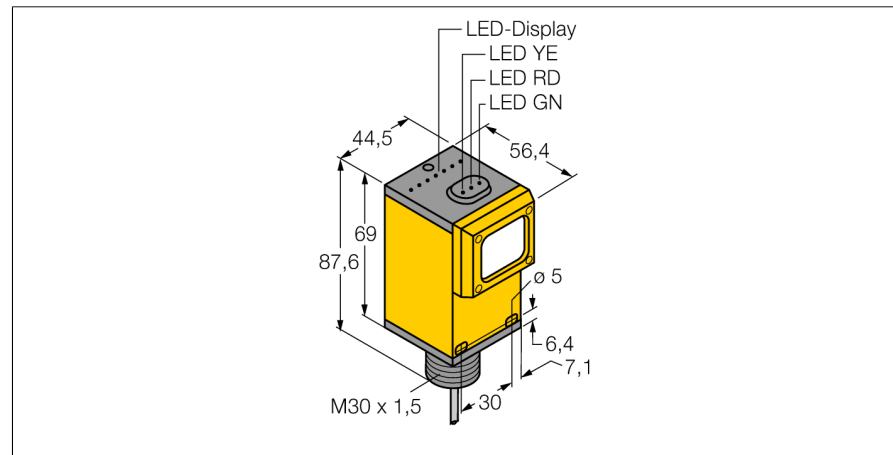
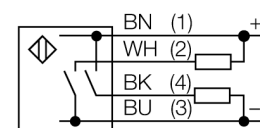


**Фотоэлектрический датчик  
диффузионный датчик  
Q45BB6DL**



- Кабельный соединитель, ПВХ, 2 м
- Степень защиты IP67
- Регулировка чувствительности потенциометром
- Рабочее напряжение: 10...30 В =
- Переключающий выход, биполярный
- Настройка режима на свет/на темноту с помощью переключателя

**Схема подключения**

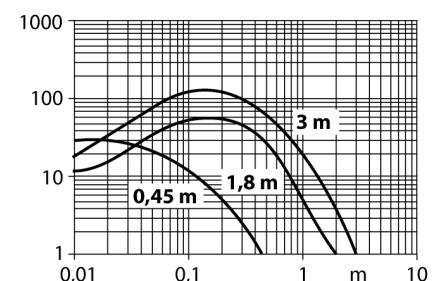


**Принцип действия**

Как и ретро-рефлективный датчик, диффузионный датчик также включает в себя излучатель и приемник в едином корпусе. Диффузионный датчик детектирует не прерывание луча, а его отражение от объекта. Объект детектируется в случае достаточного количества отраженного света обратно в приемник. Таким образом дистанция переключения диффузионного датчика значительно зависит от отражательной способности объекта. Данный тип датчика специализирован для определения прозрачных объектов (диффузный датчик режима работы с или без исключением воздействия окружающей среды или датчиком режима работы).

**Запас по работоспособности**

Зависимость работоспособности от расстояния



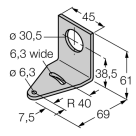
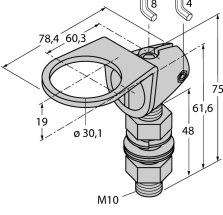
<b>Тип</b>	Q45BB6DL
Идент. №	3036559
<b>Рабочий режим</b>	диффузионный датчик
Тип источника света	ИК
Длина волны	880 нм
Reichweite	0...1800мм
Температура окружающей среды	-40...+70°C°С
<b>Рабочее напряжение</b>	10... 30В =
Остаточная пульсация	< 10 % U <sub>ss</sub>
Номинальный постоянный рабочий ток	≤ 150 мА
Ток холостого хода I <sub>0</sub>	≤ 50 мА
Защита от короткого замыкания	да/ циклич.
обратной полярн.	да
Выходная функция	Н.О., PNP/NPN
Частота переключения	0.25 кГц
Частота переключения	≤ 25 Гц
Задержка готовности	≤ 100 мс
Рассоединение при превышении предельного тока	> 220 мА
<b>Approvals</b>	CE, cURus, CSA
<b>Конструкция</b>	прямоугольный, Q45
Размеры	87.6мм x 56.4мм x 44.5 мм
Материал корпуса	Пластмасса, ПБТ
Линза	акрил, акрил
Соединение	кабель, ПВХ
Длина кабеля	2 м
Поперечное сечение кабеля	4x0.34мм <sup>2</sup>
Класс защиты	IP67
MTTF	67лет в соответствии с SN 29500-(Изд. 99) 40 °C
<b>Индикатор рабочего напряжения</b>	светодиодзел.
Индикация состояния переключения	светодиод желтый
Индикация ошибки	светодиод зел. блики
Индикация коэффициента усиления	светодиод красный

**Фотоэлектрический датчик  
диффузионный датчик  
Q45BB6DL**

**TURCK**

Industrial  
Automation

**Аксессуары**

Наименование	Идент. №		Чертеж с размерами
SMB30A	3032723	Монтажный кронштейн, прямоугольный, нерж. сталь, для датчиков с резьбой 30 мм	
SMB30FAM10	3011185	Монтажный кронштейн, нерж. сталь, для резьбы M10 x 1.5, длина резьбы 30 мм	
SMB30SC	3052521	Монтажный кронштейн, ПБТ, черный; под резьбу 30 мм; с 4 винтами M5 x 0.8	