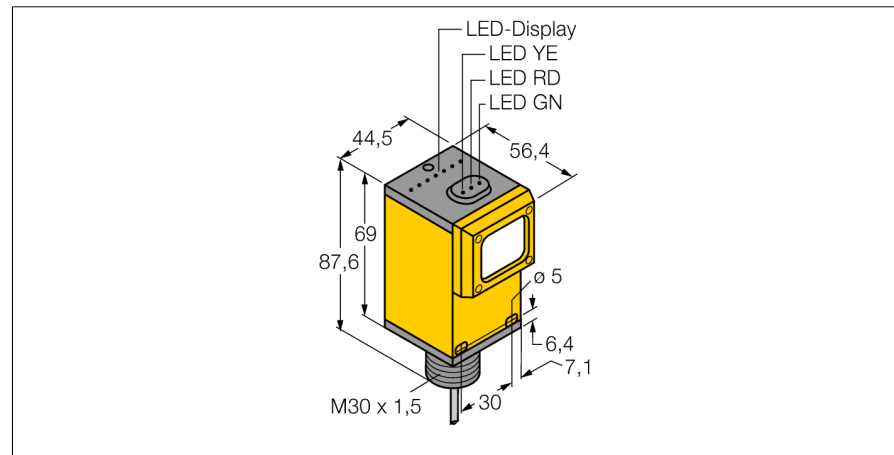
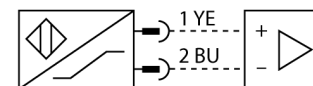


**Фотоэлектрический датчик
оппозитный датчик (излучатель/приемник)
Q45AD9R**



- АТЕХ категория II 1 G, Ex зона 0
- Кабельный соединитель, ПВХ, 2 м
- Степень защиты IP67
- Регулировка чувствительности потенциометром
- Рабочее напряжение: 5...15 В =
- Выход NAMUR : на темноту <= 1.2 мА ; на свет >= 2.1 мА
- В соотв. с EN 60947-5-6 (NAMUR)

Схема подключения



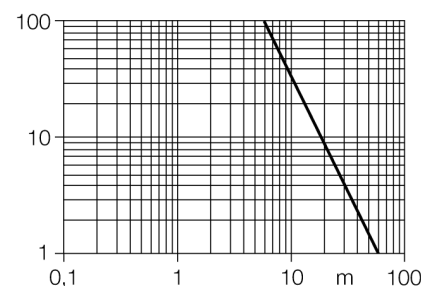
Тип	Q45AD9R
Идент. №	3037626
Рабочий режим	оппозитный датчик (приемник)
Reichweite	0...60000 мм
Температура окружающей среды	-40...+70 °C
Напряжение	Ном. 8.2 В DC
Потребление энергии в неактивном состоянии	≤ 1 мА
Потребление энергии в рабочем режиме	≥ 2.1 мА
Ток холостого хода I ₀	≤ 2.1 мА
Выходная функция	Срабатывание на свет, NAMUR
Частота переключения	≤ 250 Гц
Маркировка прибора	Ⓢ II 1 G EEx ia IIC T6
Тип защиты	Ex ia IIC T6
Допуск к работе во взрывоопасных условиях согласно сертификату соответствия	КЕМА 03АТЕХ 1441 X
Approvals	CE, FM, CSA
Разрешения для задач безопасности	Ⓢ II 1 G нет
Конструкция	прямоугольный, Q45
Размеры	87мм x 54.1мм x 44.5 мм
Материал корпуса	Пластмасса, ПБТ
Линза	пластмасса, акрил
Соединение	кабель, ПВХ
Длина кабеля	2 м
Поперечное сечение кабеля	2x0.5мм ²
Класс защиты	IP67
MTTF	67лет в соответствии с SN 29500-(Изд. 99) 40 °C
Тип защиты	Ex ia IIC T6
Допуск к работе во взрывоопасных условиях согласно сертификату соответствия	КЕМА 03АТЕХ 1441 X
Индикация состояния переключения	светодиод красный

Принцип действия

Оппозитные датчики состоят из приемника и излучателя. Они установлены один напротив другого так, что свет от излучателя попадает непосредственно на приемник. Если объект прерывает или ослабляет световой поток, это вызывает переключение устройства. Оппозитные датчики являются наиболее надежными фотоэлектрическими датчиками для детектирования непрозрачных мишеней. Прекрасный контраст между условиями "темно" и "светло" и чрезвычайно высокий коэффициент усиления типичен для этого способа детектирования, это позволяет работать при больших расстояниях и в сложных условиях.

Коэффициент усиления

Зависимость коэффициента усиления от расстояния



**Фотоэлектрический датчик
 оппозитный датчик (излучатель/приемник)
 Q45AD9R**

TURCK

Industrial
Automation

Аксессуары

Наименование	Идент. №		Чертеж с размерами
SMB30A	3032723	Монтажный кронштейн, прямоугольный, нерж. сталь, для датчиков с резьбой 30 мм	
SMB30FAM10	3011185	Монтажный кронштейн, нерж. сталь, для резьбы M10 x 1.5, длина резьбы 30 мм	
SMB30SC	3052521	Монтажный зажим, PBT черн., для датчиков с резьбой 30 мм, поворотный	
IM1-22EX-R/24VDC	7541210	Переключающий усилитель с гальванической развязкой, два канала, ввод для сигналов NAMUR, функция контроля обрыва цепи и короткого замыкания; Н.О./Н.З. режим; сменные клеммные блоки, ширина 18 мм; питание 24 В DC	

Фотоэлектрический датчик оппозитный датчик (излучатель/приемник) Q45AD9R

Инструкция по эксплуатации

Использование по назначению

Это устройство соответствует директиве 94/9/EC и пригодно для использования во взрывоопасных зонах согласно EN60079-0:2009, -11:2012, -26:2007.

При определении возможности и корректности применения необходимо соблюдение национальных директивных документов.

Для использования во взрывоопасных зонах в соответствии с классификацией

II 1 G (группа II, категория 1 G, электрическое оборудование для газовой атмосферы).

Маркировка (см. на приборе или в технической документации)

Ex II 1 G и Ex ia IIC T6 по EN60079-0, -11 и -26

Допустимая локальная температура окружающей среды

-25...+70 °C

Установка / Ввод в эксплуатацию

Этот прибор должен устанавливаться, подсоединяться и эксплуатироваться подготовленным и квалифицированным персоналом. Квалифицированный персонал должен обладать знаниями в области классов защиты, директивных документов, касающихся эксплуатации электрического оборудования во взрывоопасных зонах.

Проверьте, соответствует ли классификация и маркировка прибора реальным условиям применения.

Прибор должен подсоединяться исключительно к Ex i-сетям, аттестованным в соответствии с EN60079-0 и -11. Не разрешается превышать предельно допустимые электрические параметры.

После присоединения к другим цепям датчик не должен использоваться во взрывоопасных условиях Ex i. Если прибор подсоединялся к электрическому оборудованию, необходима последующая проверка его искробезопасности в соответствии с требованиями EN60079-14.

Инструкции по установке и монтажу

Избегайте статического заряда на поверхности пластмассовых приборов и кабелей. Очистка поверхности допускается только с помощью слегка влажной ткани. Не производите монтаж прибора в потоке пыли и не допускайте покрытия прибора пылью.

Прибор и подключающие кабели должны быть защищены от возможных механических повреждений. Необходимо также экранирование прибора от сильных электро-магнитных полей.

Данные по конфигурации пинов и электрическая спецификация указаны на маркировке и в техническом описании.

Для того, чтобы избежать загрязнения устройства, удалите имеющиеся заглушки кабельных вводов только непосредственно перед включением прибора и монтажом розетки.

Ремонт и техническое обслуживание

Прибор не ремонтпригоден. Любой ремонт или изменения в конструкции прибора, произведенные не производителем, влекут за собой аннулирование допуска прибора к эксплуатации. Важнейшие данные из сертификата прибора приводятся.