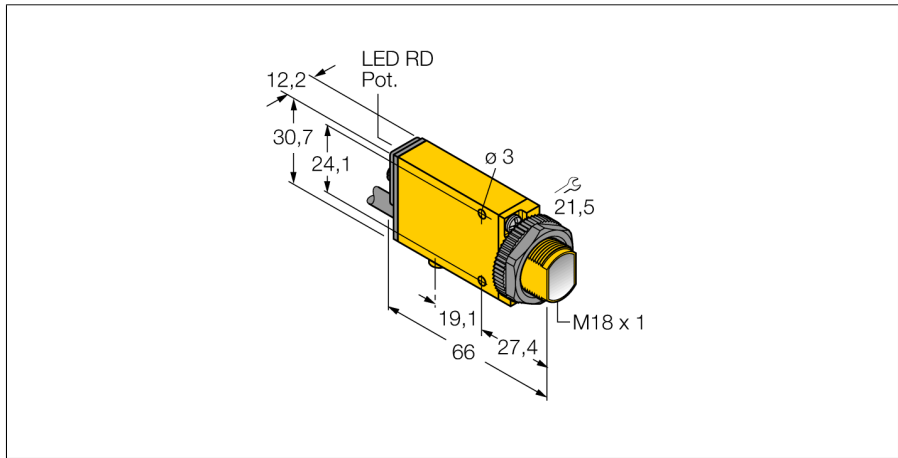
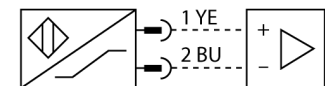


**Фотоэлектрический датчик  
конвергентный датчик  
MIAD9CV2**



- ATEX II 1 G
- В соотв. с EN 60947-5-6 (NAMUR)
- Кабельный соединитель, ПВХ, 2 м
- Степень защиты IP67
- Регулировка чувствительности потенциометром
- Индикатор настройки положения
- Рабочее напряжение: 5...15 В = (NAMUR)
- Переключающий выход, биполярный
- Светлый/темный режим

**Схема подключения**



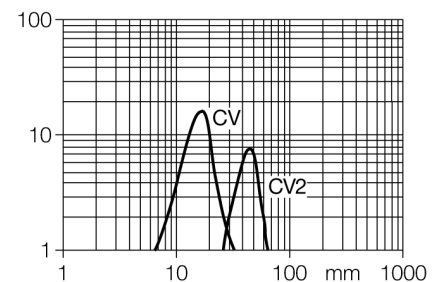
|   |                             |
|---|-----------------------------|
| <b>Тип</b>  | MIAD9CV2                    |
| Идент. №  | 3037712                     |
| <b>Рабочий режим</b>  | конвергентный датчик        |
| Тип источника света   | красн.                      |
| Длина волны   | 650 нм                      |
| Фокусное расстояние   | 43 мм                       |
| Температура окружающей среды  | -40...+70 °C                |
| <b>Напряжение</b>   | Ном. 8.2 В DC               |
| Потребление энергии в неактивном состоянии                                  | ≤ 1.2 мА                    |
| Потребление энергии в рабочем режиме  | ≥ 2.1 мА                    |
| Выходная функция  | Срабатывание на свет, NAMUR |
| Частота переключения  | ≤ 100 Гц                    |
| <b>Маркировка прибора</b>   | Ⓜ II 1 G EEx ia IIC T6      |
| Тип защиты  | Ex ia IIC T5 Ga             |
| Допуск к работе во взрывоопасных условиях согласно сертификату соответствия | FM12ATEX0094X               |
| Approvals   | CE, FM, CSA                 |
| Разрешения  | Ⓜ II 1 G                    |
| для задач безопасности  | нет                         |
| <b>Конструкция</b>  | прямоугольный, Mini Beam    |
| Размеры   | 66мм x 12.3мм x 30.7 мм     |
| Материал корпуса  | Пластмасса, ПБТ, желтый     |
| Линза   | пластмасса, акрил           |
| Соединение  | кабель, ПВХ                 |
| Длина кабеля  | 2 м                         |
| Поперечное сечение кабеля   | 2x0.5мм <sup>2</sup>        |
| Класс защиты  | IP67                        |
| Тип защиты  | Ex ia IIC T5 Ga             |
| Допуск к работе во взрывоопасных условиях согласно сертификату соответствия | FM12ATEX0094X               |
| <b>Индикация состояния переключения</b>                                     | светодиод красный           |
| Индикация коэффициента усиления   | светодиод красный блики     |

**Принцип действия**

Линза перед излучающим диодом у конвергентных датчиков обеспечивает яркое фокальное пятно малого размера на заданном расстоянии от датчика. Как и у диффузионных датчиков, регистрируется свет, отражаемый мишенью. Конвергентные датчики идеально подходят для детектирования малых мишеней, цветных меток и направления кромок или положения объектов из прозрачных материалов. Мишень должна однако находиться внутри глубины фокуса датчиков. Глубина фокуса определяется как область впереди или позади фокального пятна, внутри которой может детектироваться объект. Благодаря высокой интенсивности света в фокальном пятне, конвергентные датчики обладают способностью детектировать мишени с низкой отражательной способностью.

**Коэффициент усиления**

Зависимость коэффициента усиления от расстояния



**Фотоэлектрический датчик  
конвергентный датчик  
MIAD9CV2**

**TURCK**

Industrial  
Automation

**Аксессуары**

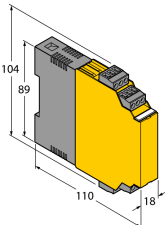
| Наименование | Идент. № |  | Чертеж с размерами |
|--------------|----------|--|--------------------|
| SMB18A       | 3033200  | Крепление, нерж. сталь, для датчиков с резьбой 18 мм                     |                    |
| SMB18AFAM10  | 3012558  | Монтажный кронштейн, VA 1.4401, для резьбы M10 x 1.5, длина резьбы 18 мм |                    |
| SMB18SF      | 3052519  | Монтажный зажим, PBT черн., для датчиков с резьбой 18 мм, поворотный     |                    |
| SMB312B      | 3025519  | Монтажные зажимы, нерж. сталь, для MINI-BEAM NAMUR                       |                    |
| SMB3018SC    | 3053952  | Монтажный кронштейн, ПБТ черный, для датчиков с резьбой 18 мм            |                    |

**Фотоэлектрический датчик  
конвергентный датчик  
MIAD9CV2**

**TURCK**

Industrial  
Automation

**Функциональная арматура**

| Наименование | Идент. № |   | Чертеж с размерами  |
|--------------|----------|---|---|
| IM1-22EX-R   | 7541231  | Переключающий усилитель с гальванической развязкой, двухканальный; 2 релейных выхода, НО; вход для сигналов NAMUR; ВКЛ/ВЫКЛ функции мониторинга обрыва цепи и КЗ; настройка направления сигнала выхода (Н.О./Н.З. режим); сменные клеммные блоки, ширина 18 мм; универсальное питание |  |

# Фотоэлектрический датчик конвергентный датчик MIAD9CV2

**TURCK**

Industrial  
Automation

## Инструкция по эксплуатации

### Использование по назначению

Это устройство соответствует директиве 94/9/EC и пригодно для использования во взрывоопасных зонах согласно EN60079-0:2009, -11:2012, -26:2007.

При определении возможности и корректности применения необходимо соблюдение национальных директивных документов.

### Для использования во взрывоопасных зонах в соответствии с классификацией

II 1 G (группа II, категория 1 G, электрическое оборудование для газовой атмосферы).

### Маркировка (см. на приборе или в технической документации)

Ex II 1 G и Ex ia IIC T6 по EN60079-0, -11 и -26

### Допустимая локальная температура окружающей среды

-25...+70 °C

### Установка / Ввод в эксплуатацию

Этот прибор должен устанавливаться, подсоединяться и эксплуатироваться подготовленным и квалифицированным персоналом. Квалифицированный персонал должен обладать знаниями в области классов защиты, директивных документов, касающихся эксплуатации электрического оборудования во взрывоопасных зонах.

Проверьте, соответствует ли классификация и маркировка прибора реальным условиям применения.

Прибор должен подсоединяться исключительно к Ex i-сетям, аттестованным в соответствии с EN60079-0 и -11. Не разрешается превышать предельно допустимые электрические параметры.

После присоединения к другим цепям датчик не должен использоваться во взрывоопасных условиях Ex i. Если прибор подсоединялся к электрическому оборудованию, необходима последующая проверка его искробезопасности в соответствии с требованиями EN60079-14.

### Инструкции по установке и монтажу

Избегайте статического заряда на поверхности пластмассовых приборов и кабелей. Очистка поверхности допускается только с помощью слегка влажной ткани. Не производите монтаж прибора в потоке пыли и не допускайте покрытия прибора пылью.

Прибор и подключающие кабели должны быть защищены от возможных механических повреждений. Необходимо также экранирование прибора от сильных электро-магнитных полей.

Данные по конфигурации пинов и электрическая спецификация указаны на маркировке и в техническом описании.

Для того, чтобы избежать загрязнения устройства, удалите имеющиеся заглушки кабельных вводов только непосредственно перед включением прибора и монтажом розетки.

### Ремонт и техническое обслуживание

Прибор не ремонтпригоден. Любой ремонт или изменения в конструкции прибора, произведенные не производителем, влекут за собой аннулирование допуска прибора к эксплуатации. Важнейшие данные из сертификата прибора приводятся.