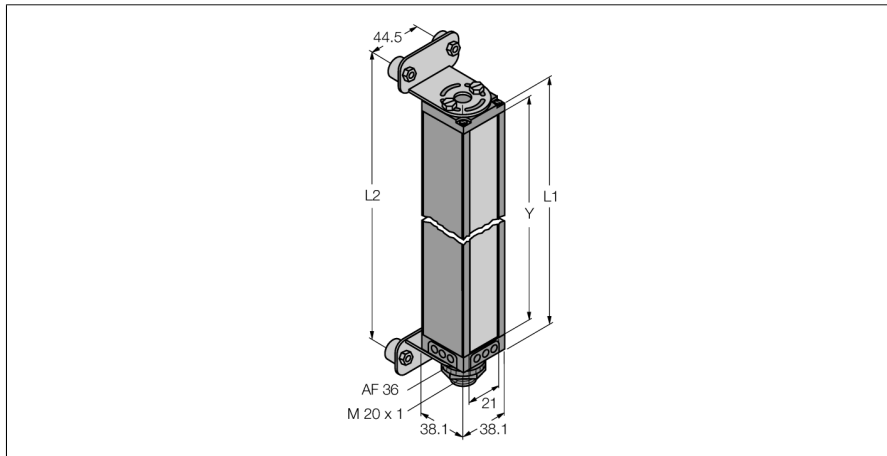


**Измерительная световая завеса**  
**Приемник**  
**BMRL4832A**

**TURCK**

Industrial  
Automation



- Мин. размер мишени 9.7 мм
- Высота измерительной структуры 1200 мм
- Макс. диапазон чувствительности 4.6 м
- Рабочее напряжение 11.8...12.2 В DC (от контроллера)
- Степень защиты IP65
- Регулировка через ПО

**Принцип действия**

Измерительные световые завесы идеально подходят для задач прецизионного детектирования и проверки, таких как определение профиля и размера изделия, наведения края или центра, детектирование полостей и деталей и т.п. Каждая система состоит из излучателя, приемника и контроллера, который оборудован несколькими переключающими и аналоговыми выходами, в зависимости от специфической версии. Устройство может передавать данные через RS232 или R485, в бинарном формате или ASCII кодовом формате. Время сканирования зависит от высоты измерительной поля и от выбираемого режима сканирования. Подробная информация может быть получена из руководства пользователя.

<b>Тип</b>	BMRL4832A
Идент. №	3038536
<b>Рабочий режим</b>	световой барьер
Оптическое разрешение	9.7 мм
Reichweite	600...4600 мм
Высота зоны детектирования	1200 мм
Температура окружающей среды	-20...+70 °C
<b>Рабочее напряжение</b>	11.4... 14В =
Ток холостого хода I <sub>0</sub>	≤ 1200 мА
<b>Approvals</b>	CE
для задач безопасности	нет
<b>Конструкция</b>	прямоугольный, Mini Array
Размеры	38.1мм x 38.1мм x 1267 мм
Материал корпуса	Металл, AL
Линза	пластмасса, акрил
Соединение	разъем, 7/8"
Класс защиты	IP65