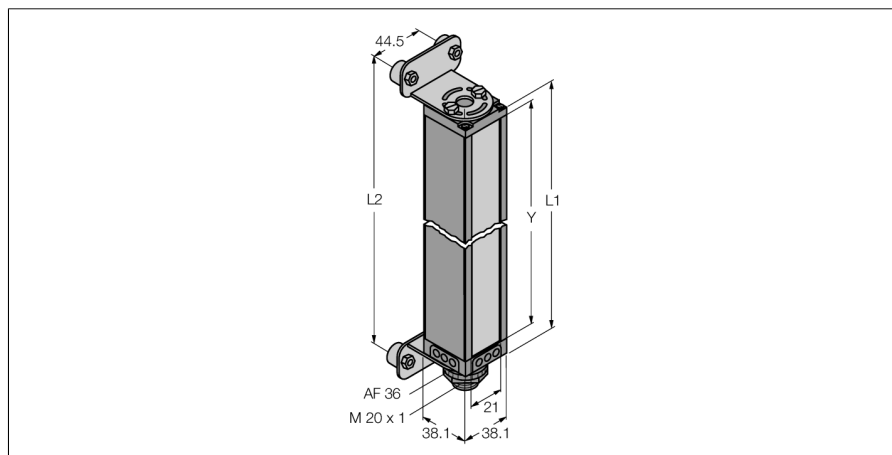


Измерительная световая завеса
Приемник
BMRL7232A

TURCK

Industrial
Automation



- Мин. размер мишени 9.7 мм
- Высота измерительной структуры 1810 мм
- Макс. диапазон чувствительности 4.6 м
- Рабочее напряжение 11.8...12.2 В DC (от контроллера)
- Степень защиты IP65
- Регулировка через ПО

Принцип действия

Измерительные световые завесы идеально подходят для задач прецизионного детектирования и проверки, таких как определение профиля и размера изделия, наведения края или центра, детектирование полостей и деталей и т.п. Каждая система состоит из излучателя, приемника и контроллера, который оборудован несколькими переключающими и аналоговыми выходами, в зависимости от специфической версии.

Устройство может передавать данные через RS232 или R485, в бинарном формате или ASCII кодовом формате. Время сканирования зависит от высоты измерительной поля и от выбираемого режима сканирования. Подробная информация может быть получена из руководства пользователя.

Тип	BMRL7232A
Идент. №	3038540
Рабочий режим	световой барьер
Оптическое разрешение	9.7 мм
Reichweite	600...4600 мм
Высота зоны детектирования	1810 мм
Температура окружающей среды	-20...+70 °C
Рабочее напряжение	11.4... 14В =
Ток холостого хода I ₀	≤ 1200 мА
Approvals	CE
для задач безопасности	нет
Конструкция	прямоугольный, Mini Array
Размеры	38.1мм x 38.1мм x 1877 мм
Материал корпуса	Металл, AL
Линза	пластмасса, акрил
Соединение	разъем, 7/8"
Класс защиты	IP65