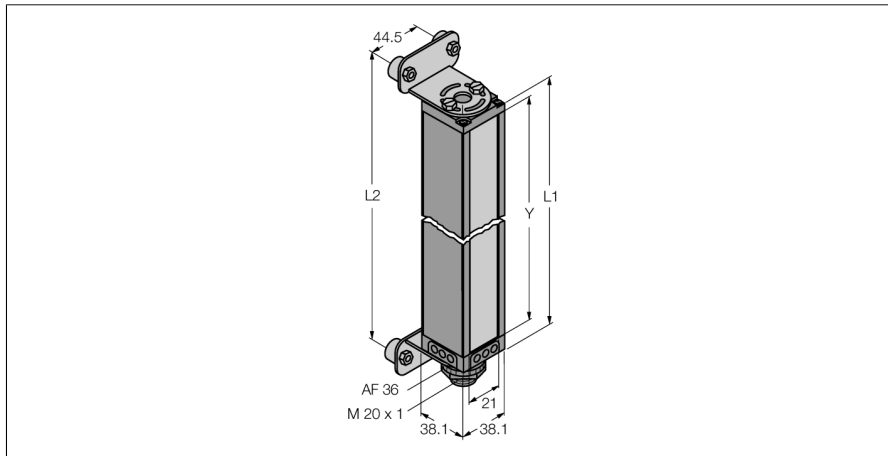


**Измерительная световая завеса**  
**Приемник**  
**BMRL616A**

**TURCK**

Industrial  
Automation



- Мин. размер мишени 19 мм
- Высота измерительной структуры 143 мм
- Макс. диапазон чувствительности 17 м
- Рабочее напряжение 11.8...12.2 В DC (от контроллера)
- Степень защиты IP65
- Регулировка через ПО

**Принцип действия**

Измерительные световые завесы идеально подходят для задач прецизионного детектирования и проверки, таких как определение профиля и размера изделия, наведения края или центра, детектирование полостей и деталей и т.п. Каждая система состоит из излучателя, приемника и контроллера, который оборудован несколькими переключающими и аналоговыми выходами, в зависимости от специфической версии. Устройство может передавать данные через RS232 или R485, в бинарном формате или ASCII кодовом формате. Время сканирования зависит от высоты измерительной поля и от выбираемого режима сканирования. Подробная информация может быть получена из руководства пользователя.

|                              |                           |
|------------------------------|---------------------------|
| <b>Тип</b>                   | BMRL616A                  |
| <b>Идент. №</b>              | 3039920                   |
| <b>Рабочий режим</b>         | световой барьер           |
| Оптическое разрешение        | 19 мм                     |
| Reichweite                   | 900...17000 мм            |
| Высота зоны детектирования   | 143 мм                    |
| Температура окружающей среды | -20...+70 °C              |
| <b>Рабочее напряжение</b>    | 11.4... 14В =             |
| <b>Approvals</b>             | CE                        |
| для задач безопасности       | нет                       |
| <b>Конструкция</b>           | прямоугольный, Mini Array |
| Размеры                      | 38.1мм x 38.1мм x 201 мм  |
| Материал корпуса             | Металл, AL                |
| Линза                        | пластмасса, акрил         |
| Соединение                   | разъем, 7/8"              |
| Класс защиты                 | IP65                      |